



Smart [PRO] 2.0 est la gamme de projecteurs LED de puissance moyenne pour l'extérieur et l'intérieur spécialement dédiés aux installations sportives et grands espaces extérieurs. Les projecteurs peuvent être installés au mur, au plafond ou au sol grâce au support en acier galvanisé enduit de poudre de polyester avec passivation trivalente, équipé d'une échelle goniométrique réglable et fourni en kit.

L'appareil est fabriqué en aluminium moulé sous pression.

EN AB 46100, avec dissipation passive de chaleur intégrée, peinture polyester enduite de poudre avec passivation trivalente. Noyau métallique PCB avec LED CSP.

Réflecteur en PC HT métallique ou en aluminium anodisé et poli. Verre trempé avec une épaisseur de 4 mm, joints en silicone anti-âge et vis extérieures en acier inoxydable A2.

Dispositif de ventilation et anti-condensation en plastique. Connection électrique IP68 pour câble de 1.5 mm<sup>2</sup>. Classe d'isolation 1.

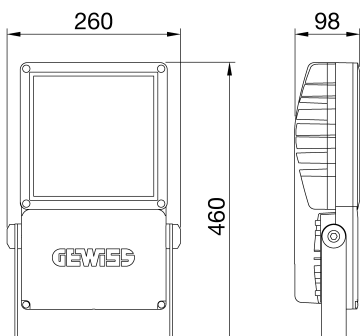
Unité d'alimentation en options DALI ou 1-10V.

Disponible avec neuf types d'optique différents, trois types de température de couleur (3000/4000K/5700K) et trois types d'Indice de Rendu des Couleurs (CRI>70, CRI>80, CRI>90).

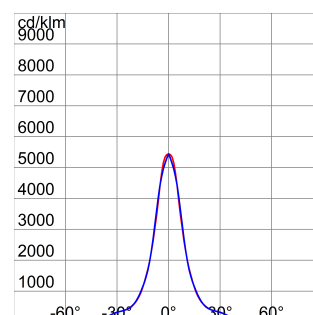
Conçu pour résister aux surtensions jusqu'à 5 kV (mode RCCB) et 10 kV (mode commun), aux variations de température de -30 °C à +50 °C, à la pénétration de l'eau et de la poussière jusqu'à l'indice de protection IP68 et aux chocs jusqu'à l'indice IK08.

INFORMATIONS GÉNÉRALES		CARACTÉRISTIQUES OPTIQUES ET D'ILLUMINATION	
Contexte	Sport, grands espaces	Optique	C3 - Circulaire 20°
Luminaire	Luminaire LED avec puissance lumineuse faible, moyenne et élevée	Indice d'éblouissement unifié	G*6 - ULOR = 0
Application	Intérieur/ Extérieur	Lumen en sortie (Lm)	19100
Code numérique unique (Datamatrix)	Actuellement absent	Efficacité (lm/W)	116
Couleur	Gris graphite	Température de couleur	3000 K
Type de source lumineuse	LED	Index de rendu des couleurs	CRI>70
Puissance du système	165 W	Déviat. standard de correspondance de couleur	SDCM = 5
Durée de vie LED	L90B10(Tq25°C)=50.000h; L80B10 (Tq25°C)=110.000h	Classe de risque photobiologique	-
Poids (kg)	5.7	Norme	EN60598-1 ; EN60598-2-5 ; EN60598-2-24 ; IEC 62778 ; IEC62471 ; EN13201
Garantie	5 ans	CARACTÉRISTIQUES ÉLECTRIQUES ET D'ÉCLAIRAGE	
Température de stockage	-	Tension d'alimentation	220 - 240 V
Température de fonctionnement	-30 +40 °C	Fréquence nominale (Hz)	50 / 60
MATÉRIAUX		Driver	Inclus
Corps	Aluminium moulé sous pression	Taux de défaillance du pilote	F10 = 100.000h Tq25°C
Vasque	Verre plat trempé 4 mm	Protection contre les surtensions	DM 6 kV/CM 10 kV
Optique	Réflecteur PC HT à quartz poli et métallisé	Système de commande	Stand Alone - 1/10V
Joint	Silicone anti-vieillesse	INSTALLATION ET ENTRETIEN	
Crochet de verrouillage	Vis métriques hexagonales	Mouillage et installation	Éclairage haut mât - Montage mural - Montage au sol
Vis externe	Acier inox	Inclinaison angle	Rotation sur support avec goniomètre intégré
Couleur	Revêtement en poudre de polyester	Câblage	Connecteur étanche
NORMES ET APPROBATIONS		Fixation	Étrier
Classification	-	Remplacement de la source lumineuse	Par un professionnel
Appareil avec température de surface réduite	Oui	Remplacement de l'appareillage d'alimentation	Par un professionnel
Certification DIN 18032-3	Available	Boîte de conducteur	Intégrée
IPEA	-	Surface maximale exposée au vent	0,085 m2
Classe isolement	I	-	-
Indice de protection	IP66	-	-
Résistance aux chocs	IK08	-	-
Test du fil incandescent	-	-	-

### DIMENSIONS



### DISTRIBUTION PHOTOMETRIQUE





# Fiche produit GWP2173HS

SMART [PRO] 2.0



## SYMBOLE TECHNIQUE



**IP**  
IP66

**IK**  
IK08

**GWT**  
-

## NORMES ET HOMOLOGATIONS

**UK  
CA**

