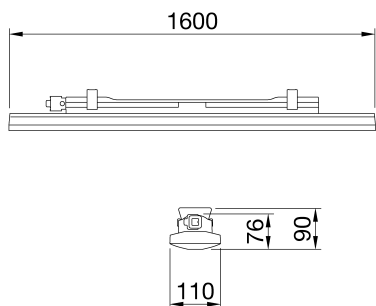


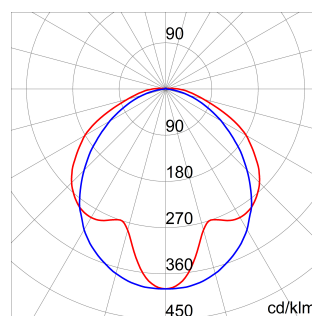
Smart [3] est une réglette LED étanche IP66 / 69, disponible en 3000K, 4000K, 5700K, avec un IRC ≥80. Corps IK08 en polycarbonate de RAL7035, pour les applications industrielles et idéale pour les zones de production, les entrepôts, les zones logistiques et le remplacement les réglottes traditionnelles fluorescentes pour hauteurs basses. Disponible en tailles 800, 1200, 1600 mm, puissances de 15W à 50W, plage de flux de 1.700lm à 6.500lm, driver On / Off intégré ou DALI-2 et 2 types de diffuseurs polycarbonate auto-extinguibles stabilisés aux UV, en finition opale ou transparente. La version avec câblage traversant dispose de connectiques mécanique et électrique précâblées, avec jusqu'à 25 luminaires installés en ligne continue. L'appareil peut être suspendu ou fixé au mur et est disponible en accessoires de support GW avec une inclinaison de 30 ° ou 45 ° sur l'axe vertical. Disponible également avec une version éclairage de secours.

|  |                                       |  |   |
|--|---------------------------------------|--|---|
| Application                                  | Interne                               | Série  | SMART [3]                                   |
| Type   | DALI                                  | Indice de protection                         | IP66/IP69                                   |
| Résistance aux chocs                         | IK08                                  | Classe isolement                             | II  |
| Test du fil incandescent                     | 850 °C                                | Longueur                                     | 1600 mm                                     |
| Appareil avec température de surface réduite | Conforme                              | Vasque                                       | Transparent                                 |
| Température d'utilisation                    | -30°C ÷ +50 °C                        | Poids (kg)                                   | 2.5   |
| Tension                                      | 220/240 V - 50/60 Hz - Dali           | Lampe  | LED   |
| Type d'alimentation                          | LED d'alimentation à courant constant | Puissance du système                         | 26 W  |
| Type de source lumineuse                     | LED - Non remplaçable                 | Température de couleur                       | 3000 K (CRI>80)                             |
| Classe d'efficacité des LED intégrés         | A ÷ A++                               | Flux nominal (lm)                            | 3500  |
| Lumen en sortie (Lm)                         | 3200                                  | LED Durée de vie (L80B50)                    | 100000 h                                    |
| LED Durée de vie (L90B50)                    | 50000 h                               | LED Durée de vie (L80B20)                    | 85000 h                                     |
| Failure rate apparecchio (35.000h, Tq=35° C) | <2,5%                                 | Failure rate apparecchio (50.000h, Tq=25° C) | <2,5%                                       |
| Garantie                                     | 5 ans                                 | Protection contre les surcharges             | Mode commun : 2KV / Mode différentiel : 1KV |
| Electrocod                                   | 2434                                  |  |   |

### DIMENSIONS



### DISTRIBUTION PHOTOMETRIQUE



### SYMBOLE TECHNIQUE



IP

IP66/IP69

IK

IK08



GWT

850 °C



CONSTANT  
CURRENT  
DRIVER



### NORMES ET HOMOLOGATIONS

