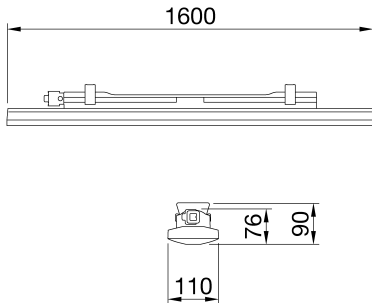




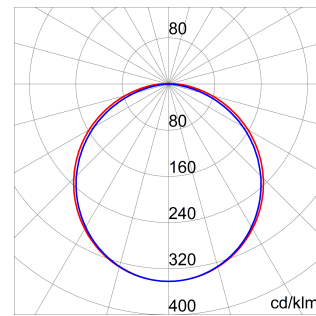
Smart [3] est une réglette LED étanche IP66 / 69, disponible en 3000K, 4000K, 5700K, avec un IRC ≥ 80 . Corps IK08 en polycarbonate de RAL7035, pour les applications industrielles et idéale pour les zones de production, les entrepôts, les zones logistiques et le remplacement les réglettes traditionnelles fluorescentes pour hauteurs basses. Disponible en tailles 800, 1200, 1600 mm, puissances de 15W à 50W, plage de flux de 1.700lm à 6.500lm, driver On / Off intégré ou DALI-2 et 2 types de diffuseurs polycarbonate auto-extinguibles stabilisés aux UV, en finition opale ou transparente. La version avec câblage traversant dispose de connectiques mécanique et électrique précâblées, avec jusqu'à 25 luminaires installés en ligne continue. L'appareil peut être suspendu ou fixé au mur et est disponible en accessoires de support GW avec une inclinaison de 30 ° ou 45 ° sur l'axe vertical. Disponible également avec une version éclairage de secours.

Application	Interne	Série	SMART [3]
Type	Stand alone	Indice de protection	IP66/IP69
Résistance aux chocs	IK08	Classe isolement	II
Test du fil incandescent	850 °C	Longueur	1600 mm
Appareil avec température de surface réduite	Conforme	Vasque	Opale avec câblage traversant
Température d'utilisation	-30°C ÷ +50 °C	Poids (kg)	2.5
Tension	220 / 240 V - 50 / 60 Hz - Autonome	Lampe	LED
Type d'alimentation	LED d'alimentation à courant constant	Puissance du système	26 W
Type de source lumineuse	LED - Non remplaçable	Température de couleur	5700 K (CRI>80)
Classe d'efficacité des LED intégrés	A ÷ A++	Flux nominal (lm)	3700
Lumen en sortie (Lm)	3000	LED Durée de vie (L80B50)	100000 h
LED Durée de vie (L90B50)	50000 h	LED Durée de vie (L80B20)	85000 h
Failure rate apparecchio (35.000h, Tq=35° C)	<2,5%	Failure rate apparecchio (50.000h, Tq=25° C)	<2,5%
Garantie	5 ans	Protection contre les surcharges	Mode commun : 2KV / Mode différentiel : 1KV
Electrocod	2434		

DIMENSIONS



DISTRIBUTION PHOTOMETRIQUE



SYMBOLE TECHNIQUE



IP
IP66/IP69

IK
IK08



GWT
850 °C



CONSTANT
CURRENT
DRIVER



NORMES ET HOMOLOGATIONS

