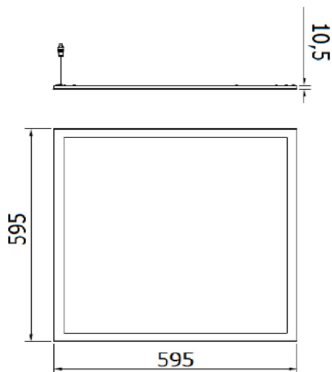




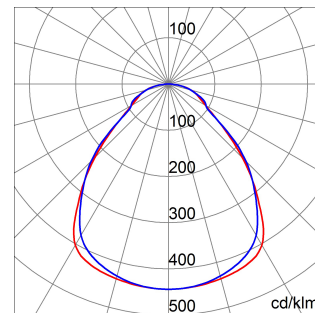
Luminaire modulaire encastré convenant pour l'éclairage intérieur des bureaux et environnements tertiaires. Fourni avec un écran microprismatique en PMMA, c'est la solution idéale pour les stations de travail avec un grand confort visuel. Peut également être installé dans le plafond ou suspendu à l'aide du kit d'accessoires adapté.

Application	Interne	Installation	À encastrer
Dimensions (mm)	600 x 600	Résistance aux chocs	IK04
Tension	220 / 240 V - 50 / 60 Hz - Autonome	Puissance du système	36 W
Poids (kg)	3.1	Lampe	LED
Couleur	Blanc	Lumen en sortie (Lm)	3760
Indice de protection	IP20 - IP40	Classe isolement	II
Type d'alimentation	Driver Led	Température d'utilisation	-25 +40 °C
UGR	<=19	Garantie	5 ans
Température de couleur	3000 K (CRI>80)	Classe d'efficacité des LED intégrés	A ÷ A++
Electrocod	2419	LED Durée de vie (L70B30)	50000 h

### DIMENSIONS



### DISTRIBUTION PHOTOMETRIQUE



### SYMBOLE TECHNIQUE



IK

IK04



IP

IP20 - IP40



### NORMES ET HOMOLOGATIONS

