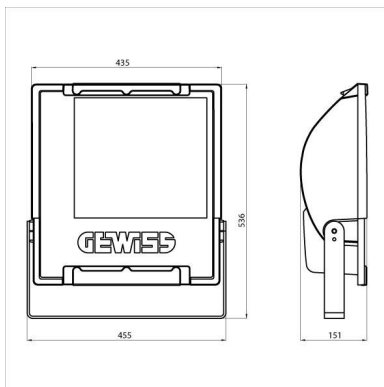




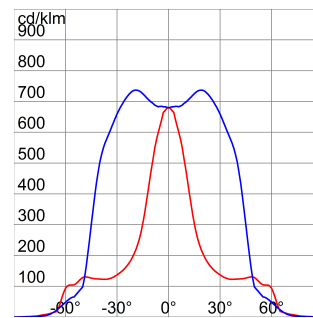
Projecteur en aluminium coulé sous pression avec étrier zingué à chaud et peint de la même couleur que le corps. Doté d'une échelle goniométrique graduée pour faciliter l'orientation. Verre plat de 4 mm d'épaisseur, trempé et sérigraphié ; articulé sur le corps pour un accès rapide à l'intérieur du projecteur. Joint silicone antiviellissement.. Entrée d'alimentation par PG13,5 pour câbles de diamètre 6,5 ÷ 13 mm. Parabole en aluminium 99,85 % poli et à oxydation anodique. Plaque porte-composants en acier zingué. Bornier tripolaire à enclenchement rapide.

Application	Externe	Indice de protection	IP66
Résistance aux chocs	IK09	Classe isolement	I
Surface maximale exposée au vent	0.199 m ²	Surface latérale exposée au vent	0.058 m ²
Distance minimum de l'objet éclairé	1 m	Poids (kg)	11.7
Couleur	Gris graphite	Tension	230 V - 50 Hz
Puissance lampe	400 W	Courant lampe	4.2 A
Culot de lampe	E40	Lampe fournie	MT
Lampe incluse	Oui	Classe d'efficacité lampe fournie	A
Classe d'efficacité lampes compatibles	A / A+	Optique	Symétrique - ULOR : 0 %
Certification DIN 18032-3	Conforme	Electrocod	2433

DIMENSIONS



DISTRIBUTION PHOTOMETRIQUE



SYMBOLE TECHNIQUE



IP
IP66

IK
IK09



0.199 m²

1 m



NORMES ET HOMOLOGATIONS

