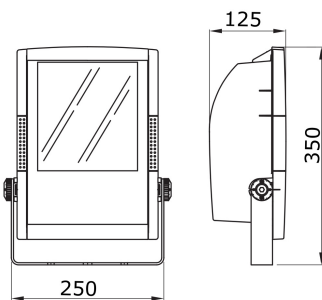


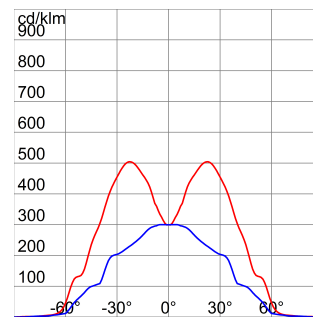
Projecteur pour intérieur/extérieur en thermoplastique de couleur gris fumé avec étrier zingué à chaud et peint de la même couleur que le corps. Doté d'une échelle goniométrique graduée pour faciliter l'orientation. Verre plat de 4 mm d'épaisseur, trempé et sérigraphié ; articulé sur le corps pour un accès rapide à l'intérieur du projecteur. Joint silicone anti-âge. Entrée d'alimentation par PG11 pour câbles de diamètre 5,5 ÷ 9,5 mm. Parabole en aluminium 99,85 % poli et à oxydation anodique. Plaque porte-composants en acier zingué. Bornier bipolaire à enclenchement rapide pour câbles de 2,5 mm².

Application	Intérieur/ Extérieur	Indice de protection	IP65
Résistance aux chocs	IK09	Classe isolement	II
Test du fil incandescent	650 °C	Surface maximale exposée au vent	0.072 m²
Distance minimum de l'objet éclairé	1 m	Poids (kg)	3.7
Couleur	Gris fumé	Tension	230 V - 50 Hz
Puissance lampe	70 W	Courant lampe	1 A
Culot de lampe	RX7s	Lampe fournie	MD
Lampe incluse	Oui	Classe d'efficacité lampe fournie	A
Classe d'efficacité lampes compatibles	A / A+	Optique	Symétrique
Lumineuse Pollution	0 cd/klm	Garantie	5 ans
Electrocod	2443		

### DIMENSIONS



### DISTRIBUTION PHOTOMETRIQUE



### SYMBOLE TECHNIQUE



IP

IP65

IK

IK09



GWT

650 °C



0.072 m²



1 m



AVEC LAMPE



II Gd



### NORMES ET HOMOLOGATIONS

