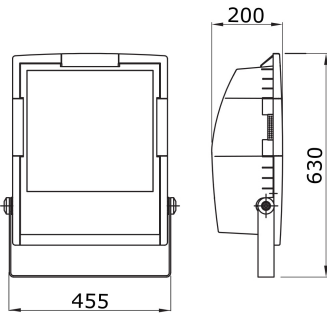


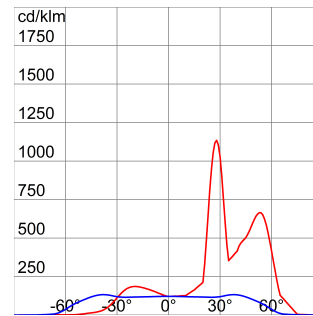
Projecteur pour extérieur en thermoplastique de couleur gris fumé avec étrier zingué à chaud et peint de la même couleur que le corps. Doté d'une échelle goniométrique graduée pour faciliter l'orientation. Verre plat de 4 mm d'épaisseur, trempé et sérigraphié ; articulé sur le corps pour un accès rapide à l'intérieur du projecteur. Joint silicone anti-âge. Entrée d'alimentation par PG13,5 pour câbles de diamètre 6,5 ÷ 13 mm. Parabole en aluminium 99,85 % poli et à oxydation anodique. Plaque porte-composants en acier zingué. Bornier bipolaire pour câbles de 4 mm².

Application	Externe	Indice de protection	IP65
Résistance aux chocs	IK09	Classe isolement	II
Test du fil incandescent	650 °C	Surface maximale exposée au vent	0.235 m ²
Distance minimum de l'objet éclairé	1 m	Poids (kg)	10.5
Couleur	Gris fumé	Tension	230 V - 50 Hz
Puissance lampe	250 W	Courant lampe	3 A
Culot de lampe	E40	Lampe fournie	ST
Lampe incluse	Oui	Classe d'efficacité lampe fournie	A+
Classe d'efficacité lampes compatibles	A+ ÷ A++	Optique	Asymétrique étroit
Lumineuse Pollution	0 cd/klm	Garantie	5 ans
Electrocod	2443		

DIMENSIONS



DISTRIBUTION PHOTOMETRIQUE



SYMBOLE TECHNIQUE



IP
IP65

IK
IK09



GWT
650 °C

0.235 m²

1 m



NORMES ET HOMOLOGATIONS

