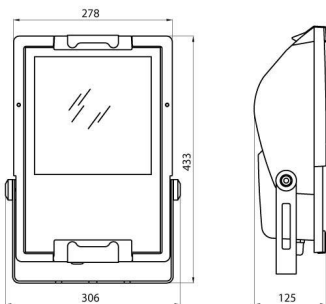




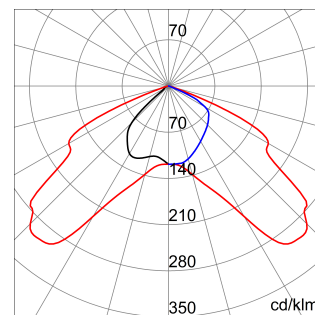
Projecteur en aluminium coulé sous pression avec étrier zingué à chaud et peint de la même couleur que le corps. Doté d'une échelle goniométrique graduée pour faciliter l'orientation. Verre plat de 4 mm d'épaisseur, trempé et sérigraphié ; articulé sur le corps pour un accès rapide à l'intérieur du projecteur. Joint silicone antiviellissement.. Entrée d'alimentation par PG13,5 pour câbles de diamètre 6,5 ÷ 13 mm. Parabole en aluminium 99,85 % poli et à oxydation anodique. Plaque porte-composants en acier zingué. Bornier tripolaire à enclenchement rapide.

| | | | |
|--|----------------------|----------------------------------|----------------------|
| Application | Intérieur/ Extérieur | Indice de protection | IP66 |
| Résistance aux chocs | IK07 | Classe isolement | I |
| Surface maximale exposée au vent | 0.103 m ² | Surface latérale exposée au vent | 0.034 m ² |
| Distance minimum de l'objet éclairé | 1 m | Poids (kg) | 5.6 |
| Couleur | Gris graphite | Tension | 230 V - 50 Hz |
| Lampe | MT | Puissance lampe | 70 W |
| Courant lampe | 1 A | Culot de lampe | G12 |
| Classe d'efficacité lampes compatibles | A+ | Optique | Routier-Ulor:0% |
| Electrocod | 244B | | |

DIMENSIONS



DISTRIBUTION PHOTOMETRIQUE



SYMBOLE TECHNIQUE



IP
IP66

IK
IK07



0.103 m²

1 m



NORMES ET HOMOLOGATIONS

