

Colliers d'installation pour extérieur, en polyamide 12, pour la fixation d'équipements et de câbles, y compris à basse température. Collier à double tête à partir de la taille 9x265 pour accroître la résistance à la traction.

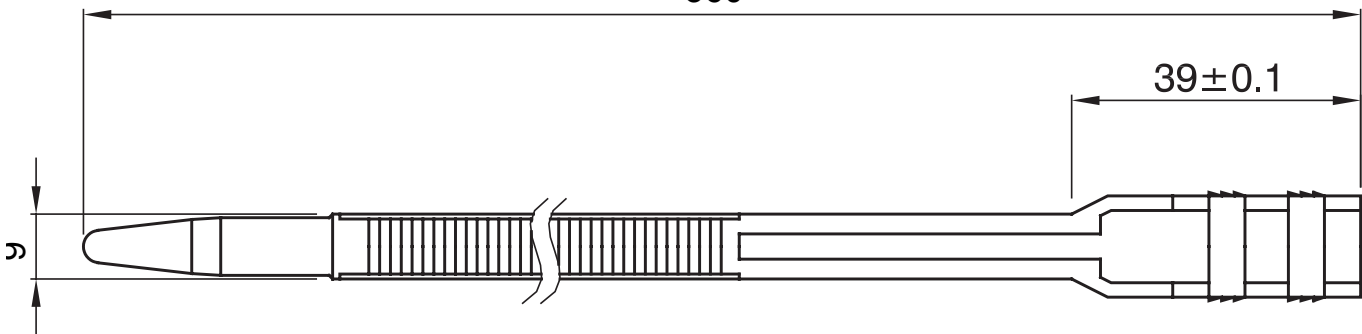
Couleur	Noir	Dimensions LxH (mm)	9x360
Matière	Polyamide 12	Résistance à la traction (daN)	50
Capacité serrage Ø	26-93 mm	Nombre de têtes	2
Test du fil incandescent	650 °C	Type	L.T.R. (Résistant basse température)
Caractéristique matière	Sans halogène selon norme EN 60754-2	Electrocod	3640
Rigidité diélectrique	28 kV/mm	Norme	EN 62775
Résistance à la flamme selon UL94	HB	Indice limite d'oxygène	22,5%
Humidité absorbée	<= 1%	Température d'installation	-25 +60 °C
Plage température d'utilisation	-45 °C +85 °C (pointe maxi 120 °C)		

#### RÉACTION AUX AGENTS CHIMIQUES ET ATMOSPHÉRIQUES

Solution saline	Acides		Bases		Solvants				Huile minérale	Rayones UV
	Concentrés	Dilués	Concentrés	Dilués	Hexane	Benzène	Acétone	Alcool éthylique		
Résistant	Résistance limitée	Résistance limitée	Résistance limitée	Résistant	Résistant	Résistant	Résistant	Résistant	Résistant	Résistant

#### DIMENSIONS

360



#### SYMBOLE TECHNIQUE

**GWT**

650 °C

**HF**

HALOGEN FREE

Sans halogène selon norme EN 60754-2

#### NORMES ET HOMOLOGATIONS

