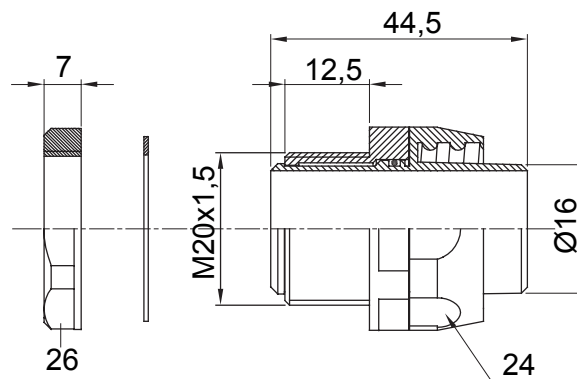




Raccord tournant droit pour gaine avec degré de protection IP54.

| | | | |
|--------------|---------------|----------------------|------|
| Couleur | Noir RAL 9005 | Indice de protection | IP54 |
| Pas métrique | M 20x1,5 | Gaine Ø (mm) | 16 |
| Type | Tournant | Electrocod | 210 |

DIMENSIONS



SYMBOLE TECHNIQUE

IP

IP54

NORMES ET HOMOLOGATIONS

