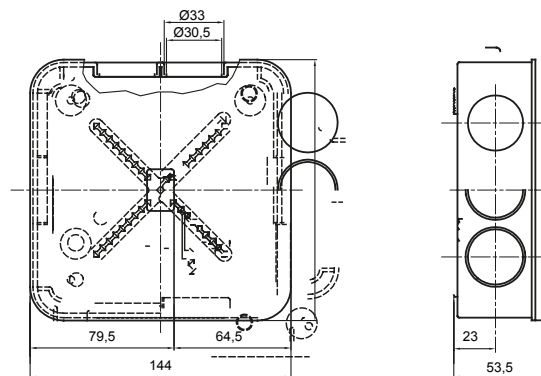




Accessoires de cheminement pour conduit rigide avec degré de protection IP40 et IP67.

| | | | |
|----------------------|---------------|--------------------------|-----------------|
| Couleur | Gris RAL 7035 | Dim. externes LxHxP (mm) | 140x140x53 |
| Indice de protection | IP54 | Caractéristiques | Sans halogène |
| Fournitures | 4 bouchons | Description | QX10-10 entrées |
| Electrocod | 21221 | | |

DIMENSIONS



SYMBOLE TECHNIQUE

IP

HF
HALOGEN FREE

IP54

NORMES ET HOMOLOGATIONS

CE