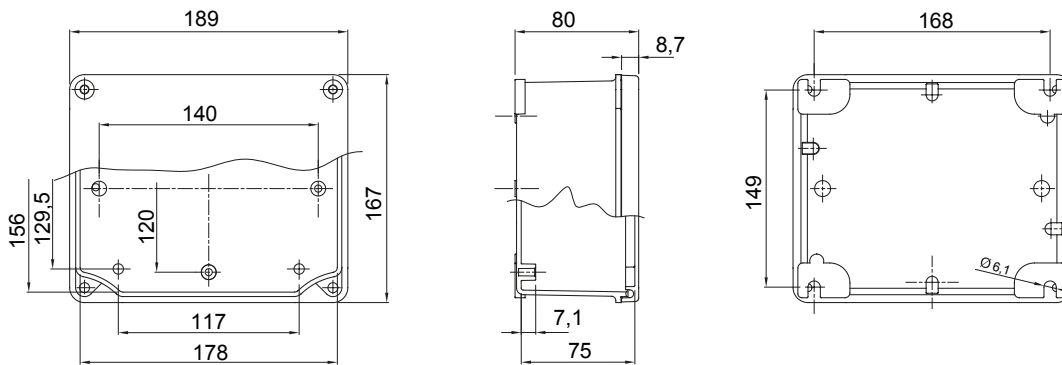




La gamme se compose de sept tailles différentes de boîtes de connexion et de dérivation en alliage d'aluminium moulé sous pression. Adaptées à de nombreuses applications, les boîtes sont particulièrement recommandées dans les environnements industriels et sur les machines (pour des applications particulières, contactez le service assistance technique GEWISS). Les boîtes peuvent être fixées en saillie par l'intérieur et par l'extérieur. Une borne de terre (pour la protection contre les contacts indirects) est située à la fois sur le fond et le couvercle. L'extérieur de la boîte est recouvert d'une peinture époxy-polyester pour assurer une résistance maximale avec une intégration parfaite du design. Il existe également des versions non peintes et des versions ATEX pour Zone 2 (G) et Zone 22 (D). Les vis de fixation en acier inoxydable du couvercle sont imperdables, le fond de la boîte comporte un insert pour le raccordement à la terre, il est préparé pour le montage d'un rail DIN. Les accessoires comprennent des plaques de fond en acier galvanisé (disponibles à partir de la deuxième dimension).

Matière	Alliage d'aluminium peint	Couleur	Gris métallisé
Indice de protection	IP66	Dim. Int LxHxP (mm)	178x156x75
Résistance aux chocs	IK08	Dim. externes LxHxP (mm)	189x167x80
Ø max des trous	37 mm	Vis couvercle (nbre/type)	4 - Acier inoxydable avec tête à double fente
Couvercle	Bas à visser	Température d'utilisation	-60 +100 °C
Murale	Lisse	Electrocod	0230

### DIMENSIONS



### SYMBOLE TECHNIQUE

**IP**

IP66

**IK**

IK08

### NORMES ET HOMOLOGATIONS

