



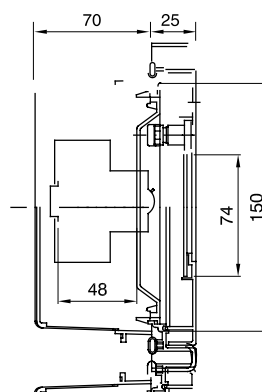
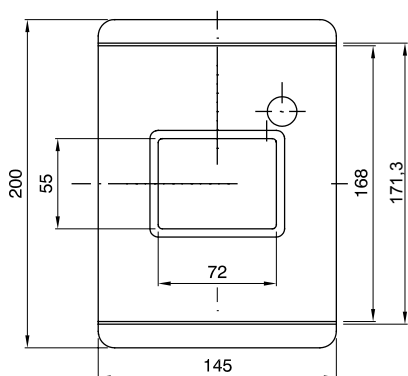
Coffrets étanches encastrables avec rail DIN pour coupure d'urgence et applications spéciales. Disponibles en rouge RAL 3000 et gris RAL7035. Le marteau bris de glace proposé en accessoire, le plastron plombable et la matière sans halogène en font une solution idéale pour les applications dans les espaces ouverts au public.

Courant nominal (A)	125	Classe isolement	II
Couleur	Rouge RAL 3000	Dim. externes LxHxP (mm)	145x200x70
Indice de protection	IP55	Installation	À encastrer
Matière	Technopolymère	Résistance aux chocs	IK08
Tension nominale (V)	400	Test du fil incandescent	650 °C
Température d'utilisation	-15 à +60°C	Caractéristique matière	Sans halogène selon norme EN 60754-2
Electrocod	0321	Thermopression avec bille	70 °C
Norme	EN 60670-1 (CEI 23-48) IEC60670-24 CEI 23-49	Tension d'isolation	750 V
Puissance dissipée (W)	12	Nb mod. EN 50022	4

### RÉACTION AUX AGENTS CHIMIQUES ET ATMOSPHÉRIQUES

Solution saline	Acides		Bases		Solvants				Huile minérale	Rayones UV
	Concentrés	Dilués	Concentrés	Dilués	Hexane	Benzène	Acétone	Alcool éthylique		
Résistant	Non résistant	Résistant	Résistant	Résistant	Résistance limitée	Non résistant	Non résistant	Résistance limitée	Résistance limitée	Résistance limitée

### DIMENSIONS



### SYMBOLE TECHNIQUE



II

IP

IP55

IK

IK08

GWT

650 °C



-15 à +60°C

HF

HALOGEN FREE

Sans halogène selon norme EN 60754-2



70 °C

### NORMES ET HOMOLOGATIONS

