



70 RT HP est une offre complète d'interrupteurs de sectionnement rotatifs de 16 A à 160 A, disponibles dans des boîtes en matériau isolant et en métal, pour commande ou pour coupure d'urgence, compatibles avec les principales applications pour les contextes résidentiels, tertiaires et industriels.

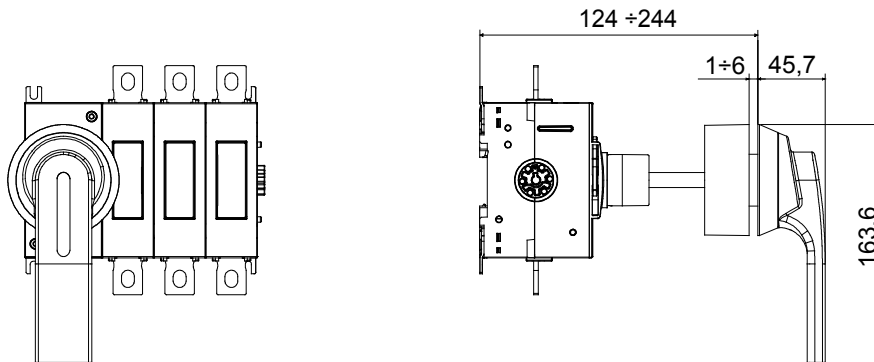
Les versions CC pour applications photovoltaïques sont également disponibles de 16 A à 40 A dans une boîte isolante.

La série est complétée par des versions pour carte de 16 A à 1 000 A et pour fixation sur rail DIN de 16 A à 63 A, qui peuvent être équipées de contacts auxiliaires.

Les appareils ont été conçus pour réduire le temps de câblage, faciliter l'installation et garantir une sécurité et une fiabilité maximales, même dans les conditions les plus exigeantes.

Organe de coupure	Interrupteur-sectionneur rotatif	Versions	Depuis le coffret
Courant nominal (A)	250	Nombre de pôles	3P
Plage de réglage	124 - 244 mm	Nb mod. EN 50022	9
Courant en AC21A (415V)	250	Couleur poignée	Noir
Courant en AC22A (415V)	250	Verrouillable	OUI (3 cadenas maxi. sur OFF)
Courant en AC23A (415V)	250	Section des câbles	70-185 mm <sup>2</sup>
Puissance dissipée par pôle	6,5 W/pôle		

## DIMENSIONS



## NORMES ET HOMOLOGATIONS

