



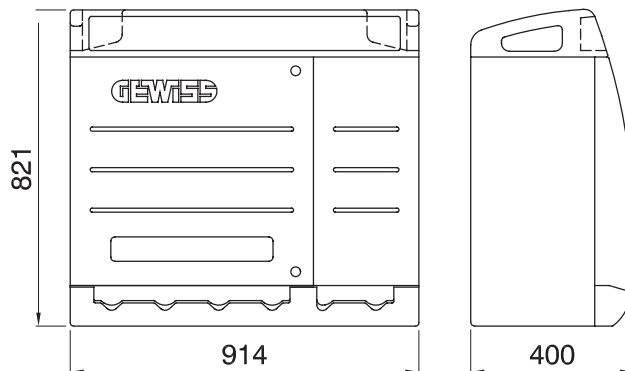
Les tableaux de distribution des sites de construction de type Q-BOX sont conçus pour résister à l'usure, aux impacts et aux contraintes liées à l'atmosphère. Ils sont livrés en versions pré-câblées, équipés de prises avec dispositifs de verrouillage (avec ou sans porte-fusible) jusqu'à 63 A ou avec prises de type CEI 309.. Les versions câblées sont aussi équipées d'accessoires de type bouton-poussoir d'urgence, portes verrouillables, crochets de fixation de câble en acier inoxydable résistants à l'arrachement ou poignées de transport intégrées sur la partie supérieure du tableau. Pour garantir un positionnement optimal sur le site de construction, les tableaux 68 Q-BOX ACS peuvent être montés en saillie, au sol ou fixés sur poteau.

| | | | |
|---|----------------------------------|---------------------------------|--------------------------|
| Type | Q-BOX 6 ACS | Type de coffret | Câblé |
| Couleur | Bleu ciel | Dim. externes LxHxP (mm) | 914x821x400 |
| Poids (kg) | 31 | Conformité aux normes | EN 61439-4 (EC) |
| Caractéristiques | Résistance UV (EN 62208) | Indice de protection | IP55 |
| Résistance aux chocs | IK10 | Test du fil incandescent | 650 °C |
| Thermopression avec bille | 70 °C | Classe isolement | II |
| Alimentation | Bornier | Nombre de pôles | 3P+N+T |
| Puissance distribuée (kW) | 33 | Disjoncteur générale | Disjoncteur 63 A 4P 6 kA |
| Disjoncteur magnétothermique différentiel général | RCCB 63 A, 4 P, 0,03 A - Type CA | Protection des circuits | Fusible |
| N. prises | 6 | Prise 2P+T 16 A - IB | 2 |
| Prise 3P+T 16 A - IB | 2 | Prise 3P+N+T 32 A - IB | 1 |
| Prises de courant 3P+T 63 A - IB | 1 | Coup de poing d'arrêt d'urgence | Oui |
| Electrocod | 139 | | |

RÉACTION AUX AGENTS CHIMIQUES ET ATMOSPHÉRIQUES

| Solution saline | Acides | | Bases | | Solvants | | | | Huile minérale | Rayones UV |
|-----------------|--------------------|-----------|--------------------|-----------|--------------------|--------------------|--------------------|------------------|--------------------|------------|
| | Concentrés | Dilués | Concentrés | Dilués | Hexane | Benzène | Acétone | Alcool éthylique | | |
| Résistant | Résistance limitée | Résistant | Résistance limitée | Résistant | Résistance limitée | Résistance limitée | Résistance limitée | Résistant | Résistance limitée | Résistant |

DIMENSIONS



SYMBOLE TECHNIQUE



EN 61439-4 (EC)



Résistance UV (EN 62208)

IP

IP55

IK

IK10

GWT

650 °C



70 °C



II

NORMES ET HOMOLOGATIONS

