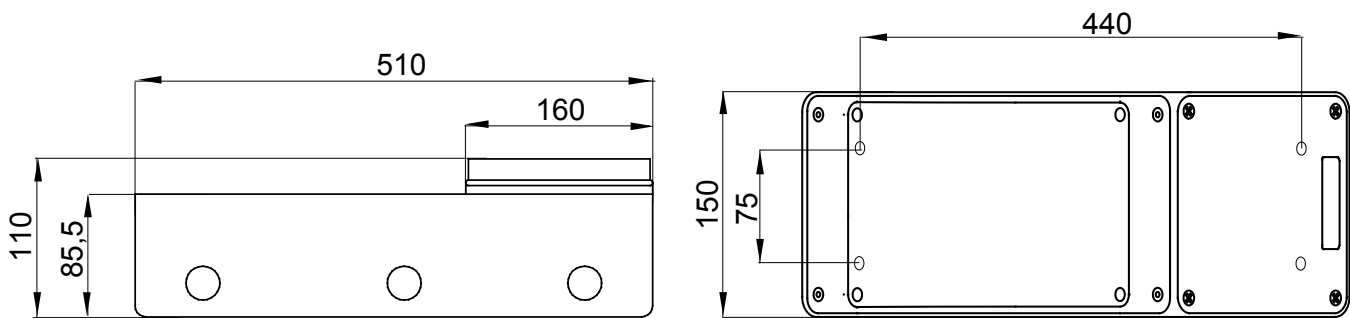


Entrées supérieures	2xØ 37/48	Test du fil incandescent	650 °C
Nb de prises installable	1	Indice de protection	IP55
Résistance aux chocs	IK08	Entrées latérales	6xØ 23
Prises IB installables	63 A	Electrocod	2221
Température d'installation minimale	-25°C		

DIMENSIONS



SYMBOLE TECHNIQUE

GWT

650 °C

IP

IP55

IK

IK08

NORMES ET HOMOLOGATIONS

