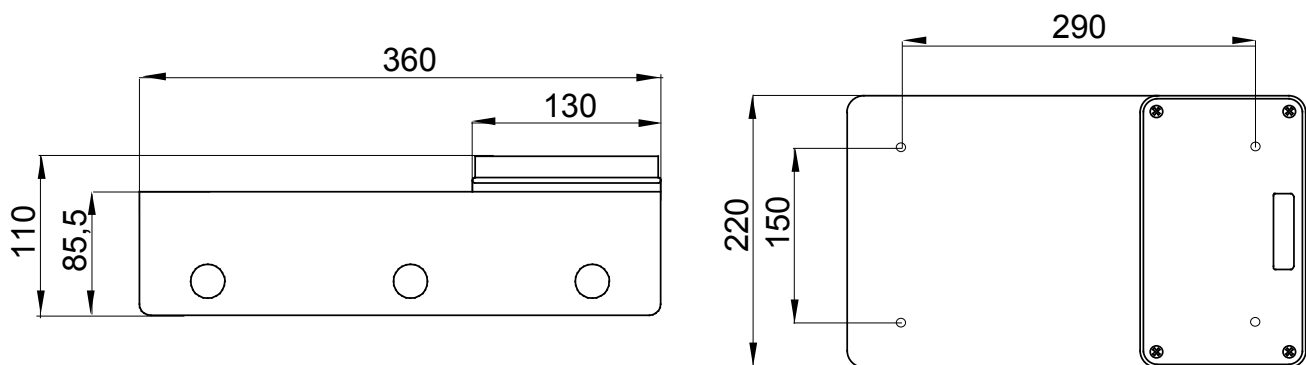


| | | | |
|--------------------------|--------|-------------------------------------|---------|
| Entrées supérieures | 4xØ 23 | Test du fil incandescent | 650 °C |
| Nb de prises installable | 2 | Indice de protection | IP55 |
| Résistance aux chocs | IK08 | Entrées latérales | 4xØ 23 |
| Entrées inférieures | 1xØ 29 | Prises IB installables | 16/32 A |
| Electrocod | 2221 | Température d'installation minimale | -25°C |

DIMENSIONS



SYMBOLE TECHNIQUE

GWT

650 °C

IP

IP55

IK

IK08

NORMES ET HOMOLOGATIONS

