

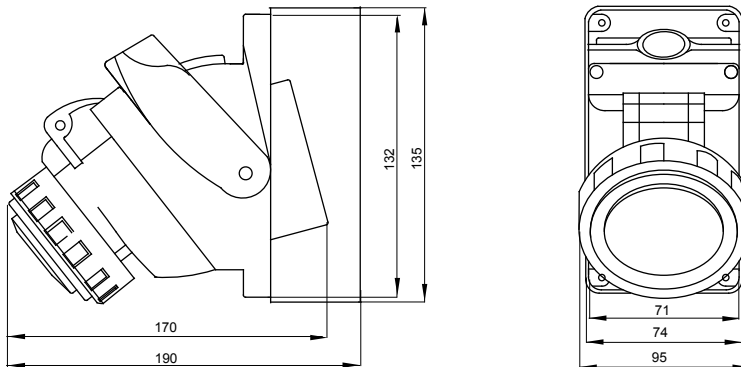
Prises industrielles à verrouillage mécanique de dimensions compactes, conformes à la norme IEC 60309 (EN 60309-1, EN 60309-2, EN 60309-4), avec dispositif de manœuvre simple et intuitif. L'interrupteur permet la connexion et la déconnexion de la fiche uniquement en position ouvert et la fermeture uniquement lorsque la fiche est insérée dans la prise. La gamme des prises avec interrupteur de verrouillage est supportée par une gamme complète d'accessoires pour le montage mural en individuel ou groupé ou en encastrément, sur boîtes rectangulaires 3 postes.

| | | | |
|---------------------------|--|---------------------------|---|
| Type | Compacte | Thermopression avec bille | 125 °C (parties actives) - 80 °C (parties passives) |
| Indice de protection | IP55 | Nombre de pôles | 3P+T |
| Résistance aux chocs | IK08 | Fréquence | 50/60 Hz |
| Température d'utilisation | -25 +40 °C | Protection | Non (SBF) |
| Avec fond | Oui | Electrocod | 2221 |
| Test du fil incandescent | 850 °C (parties actives) - 650 °C (parties passives) | Coloris | Bleu |
| Courant nominal (A) | 32 | Référence h | 9 |
| Tension nominale | 200-250 V | | |

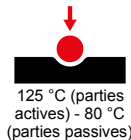
RÉACTION AUX AGENTS CHIMIQUES ET ATMOSPHÉRIQUES

| Solution saline | Acides | | Bases | | Solvants | | | | Huile minérale | Rayones UV |
|--------------------|---------------|--------------------|--------------------|-----------|-----------|-----------|-----------|------------------|----------------|------------|
| | Concentrés | Dilués | Concentrés | Dilués | Hexane | Benzène | Acétone | Alcool éthylique | | |
| Résistance limitée | Non résistant | Résistance limitée | Résistance limitée | Résistant | Résistant | Résistant | Résistant | Résistant | Résistant | Résistant |

DIMENSIONS

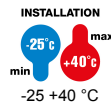


SYMBOLE TECHNIQUE



IP
IP55

IK
IK08



GWT
850 °C (parties actives) - 650 °C (parties passives)

NORMES ET HOMOLOGATIONS

