



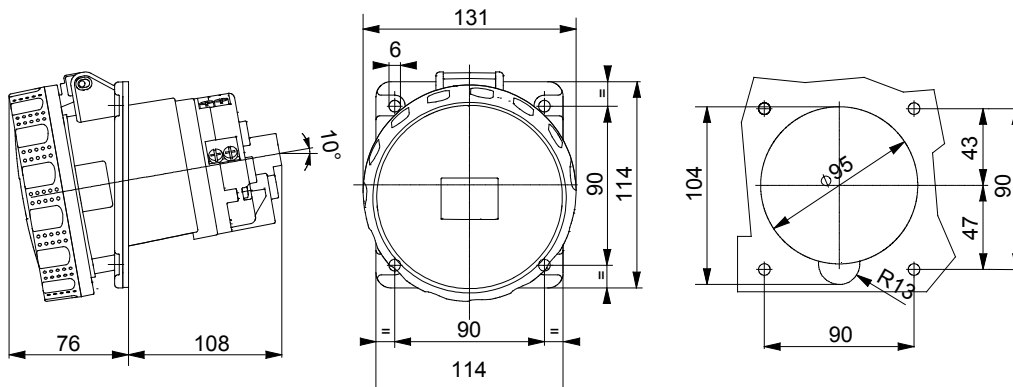
IEC 309 HP : gamme de fiches et de prises conformes aux normes internationales IEC 60309-1 et IEC 60309-2, assimilées au niveau européen aux normes EN 60309-1 et EN 60309-2. Cette gamme élargit l'assortiment GEWISS de fiches mobiles, de prises mobiles et encastrées pour les courants de 16 à 125 A avec des indices de protection IP44 / IP54 et des indices allant jusqu'à IP66 / IP67 / IP68 / IP69 pour assurer une protection totale dans toutes les applications possibles. Les technopolymères et l'épaisseur utilisés pour les pièces en matériau isolant garantissent un degré élevé de résistance mécanique et de résistance aux agents chimiques. Tous les manchons et clous des prises et fiches IEC 309 HP sont traités en surface par nickelage pour assurer une protection complète contre la corrosion, l'oxydation et l'abrasion. Tous les éléments métalliques externes des fiches et des prises IEC 309 HP sont en acier inoxydable (les inserts métalliques filetés pour le couplage corps / poignée des versions 63-125 A sont en laiton).

Coloris	Noir	Courant nominal (A)	125
Indice de protection	IP66/IP67	Nombre de pôles	3P+N+T
Résistance aux chocs	IK09	Référence h	5
Dimensions calotte (mm)	114x114	Type	Socle de prise à encastrer 10°
Tension nominale	600 - 690 V	Fréquence	50/60 Hz
Capacité de serrage des bornes	16-50 mm <sup>2</sup> fils souples - 25-70 mm <sup>2</sup> fils rigides	Température d'utilisation	-25 +55 °C
Type de câble	À cage	Caractéristique matière	Sans halogène selon norme EN 60754-2
Electrocod	2211	Test du fil incandescent	850 °C (parties actives) - 650 °C (parties passives)
Nombre total de manœuvres	> 500	Pouvoir de coupure à 1,1 Un	156 A
Résistance d'isolement	> 10 MΩ	Thermopression avec bille	125 °C (parties actives) - 80 °C (parties passives)

### RÉACTION AUX AGENTS CHIMIQUES ET ATMOSPHÉRIQUES

Solution saline	Acides		Bases		Solvants				Huile minérale	Rayones UV
	Concentrés	Dilués	Concentrés	Dilués	Hexane	Benzène	Acétone	Alcool éthylique		
Résistant	Non résistant	Résistance limitée	Résistance limitée	Résistant	Résistant	Résistant	Résistant	Résistant	Résistant	Résistant

### DIMENSIONS



### SYMBOLE TECHNIQUE

IP

IP66/IP67

IK

IK09



À cage

HF

HALOGEN FREE

Sans halogène selon norme EN 60754-2

GWT

850 °C (parties actives) - 650 °C (parties passives)



125 °C (parties actives) - 80 °C (parties passives)

### NORMES ET HOMOLOGATIONS

