



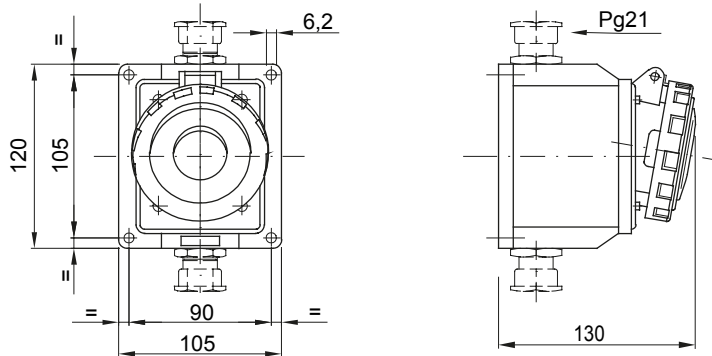
Une gamme de fiches et prises mobiles et fixes pour une utilisation industrielle, conforme aux normes dimensionnelles et de performance unifiées au niveau international (IEC 60309) et assimilées par les normes européennes (EN 60309) et normes françaises (NF EN 60309). Les prises et les fiches en courant nominal 63 et 125 A sont équipées d'une broche et d'une alvéole supplémentaires pour mettre en œuvre un dispositif de verrouillage électrique par contact pilote (CP). La gamme est complétée par les socles de connecteur à 90° et les socles de prise à 10° et 90°. Les alvéoles et les broches sont obtenues à partir d'une barre en laiton massif, type Pt. CuZn40Pb2 (Cu 58 %, Zn 40 %, Pb 2 %) ; bornes anti-desserrage avec vis imperdables et serre-câble intégré avec presse-étoupe anti-abrasion.

|                             |   |                                |  |
|-----------------------------|---|--------------------------------|--|
| Coloris                     | Bleu  | Courant nominal (A)            | 32   |
| Indice de protection        | IP67  | Nombre de pôles                | 3P+N+T   |
| Résistance aux chocs        | IK08  | Référence h                    | 9  |
| Tension nominale            | 200-250 V   | Type                           | Socle de prise en saillie 10°  |
| Fréquence                   | 50/60 Hz  | Capacité de serrage des bornes | 2,5-6 mm <sup>2</sup> fils souples - 2,5-10 mm <sup>2</sup> fils rigides |
| Température d'utilisation   | -25 +55 °C  | Type de câble                  | À vis  |
| Electrocod                  | 2211  | Test du fil incandescent       | 850 °C (parties actives) - 650 °C (parties passives)                     |
| Nombre total de manœuvres   | > 2000  | Surcharge admissible           | 42 A   |
| Pouvoir de coupure à 1,1 Un | 40 A  | Résistance d'isolement         | > 10 MΩ  |
| Thermopression avec bille   | 125 °C (parties actives) - 80 °C (parties passives) |                                |  |

#### RÉACTION AUX AGENTS CHIMIQUES ET ATMOSPHÉRIQUES

| Solution saline | Acides        |                    | Bases              |           | Solvants  |           |           |                  | Huile minérale | Rayones UV |
|-----------------|---------------|--------------------|--------------------|-----------|-----------|-----------|-----------|------------------|----------------|------------|
|                 | Concentrés    | Dilués             | Concentrés         | Dilués    | Hexane    | Benzène   | Acétone   | Alcool éthylique |                |            |
| Résistant       | Non résistant | Résistance limitée | Résistance limitée | Résistant | Résistant | Résistant | Résistant | Résistant        | Résistant      | Résistant  |

#### DIMENSIONS



#### SYMBOLE TECHNIQUE

**IP**

IP67

**IK**

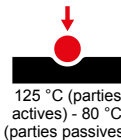
IK08



À vis

**GWT**

850 °C (parties actives) - 650 °C (parties passives)



125 °C (parties actives) - 80 °C (parties passives)

#### NORMES ET HOMOLOGATIONS

