

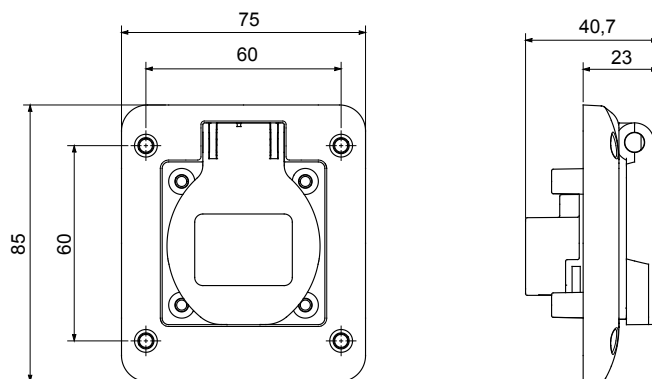


| | | | |
|--------------------------------|---|---------------------------|--|
| Dimensions calotte (mm) | 85x75 | Type | Socle de prise à encastrer avec obturateur |
| Thermopression avec bille | 125 °C (parties actives) - 80 °C (parties passives) | Indice de protection | IP54 |
| Nombre de pôles | 2P+T | Fréquence | 50/60 Hz |
| Capacité de serrage des bornes | 1-2,5 mm ² fils souples - 1,5-2,5 mm ² fils rigides | Température d'utilisation | -25 +55 °C |
| Type de câble | À vis | Electrocod | 2211 |
| Test du fil incandescent | 850 °C (parties actives) - 650 °C (parties passives) | Coloris | Bleu |
| Courant nominal (A) | 16 | Tension nominale | 200-250 V |
| Standard | Allemand | | |

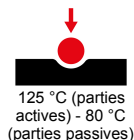
RÉACTION AUX AGENTS CHIMIQUES ET ATMOSPHÉRIQUES

| Solution saline | Acides | | Bases | | Solvants | | | | Huile minérale | Rayones UV |
|-----------------|---------------|--------------------|---------------|--------------------|--------------------|---------------|---------------|--------------------|--------------------|--------------------|
| | Concentrés | Dilués | Concentrés | Dilués | Hexane | Benzène | Acétone | Alcool éthylique | | |
| Résistant | Non résistant | Résistance limitée | Non résistant | Résistance limitée | Résistance limitée | Non résistant | Non résistant | Résistance limitée | Résistance limitée | Résistance limitée |

DIMENSIONS



SYMBOLE TECHNIQUE



IP
IP54



GWT
850 °C (parties actives) - 650 °C (parties passives)

NORMES ET HOMOLOGATIONS

