



Description Interruttore non automatico scatolato

Code MSXM 1250

Nombre de pôles 4P

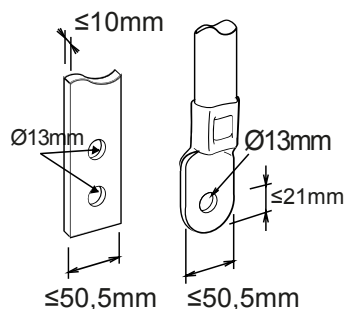
Courant nominal 1250 A

Déclencheur -

CARATTERISTICHE ELETTRICHE

Norme	IEC/EN 60947-2	Exécution	Fixe
Catégorie d'utilisation	AC-23A, DC-22A	Montaggio su guida DIN	Non
Fréquence nominale (Hz)	50 / 60	Accessoriabile con comando motore	Si
Tensione nominale di impiego (Ue)	690 Vac - 250 Vdc	Interblocco compatibile	-
Tension nominale tenue à l'impulsion (Uimp)	8 kV	Terminali in dotazione	FB avant étendu
Catégorie de surtension	IV	Position de montage	Tout
Tension d'isolement (Ui)	800 V	Alimentazione monte/valle	Si
Regolazione termica	-	Durata elettrica (415Vac)	4.000 cycles
Regolazione magnetica	-	Durata meccanica	5.000 cycles
Protezione del neutro	-	Température d'utilisation	-5°C +65°C
Potenza dissipata totale	281.24 W	Température de stockage	-20° +65°
Potere di chiusura nominale in cortocircuito (Icm)	32	Poids (kg)	23.4
Corrente ammissibile di breve durata per 0,3s (Icw)	15 kA	Largeur	280 mm
Regolazione I _{dn}	-	Hauteur	370 mm
Regolazione dt	-	Profondeur	120 mm
POTERE DI INTERRUZIONE ESTREMO I_{cu}	-	POTERE DI INTERRUZIONE DI SERVIZIO ICS	-
220/240Vac	-	220/240Vac	-
400/415Vac	-	400/415Vac	-
440Vac	-	440Vac	-
525Vac	-	525Vac	-
690Vac	-	690Vac	-
250Vdc	-	250Vdc	-

DIMENSIONS





Fiche produit

GWD9454

Gamme MSX

NORMES ET HOMOLOGATIONS

