



Description Interruptore automatico scatolato  
Code MSXE 160  
Nombre de pôles 3P+N  
Courant nominal 160 A  
Déclencheur Électronique

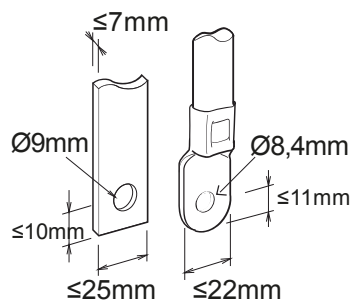
### CARATTERISTICHE ELETTRICHE

Norme	IEC/EN 60947-2
Catégorie d'utilisation	A
Fréquence nominale (Hz)	50 / 60
Tension nominale di impiego (Ue)	690 Vac
Tension nominale tenue à l'impulsion (Uimp)	8 kV
Catégorie de surtension	IV
Tension d'isolement (Ui)	800 V
Regolazione termica	0,4 - 0,5 - 0,63 - 0,8 - 0,9 - 0,95 - 1 x In
Regolazione magnetica	Elettronico LSI
Protezione del neutro	Non protetto
Potenza dissipata totale	35.84 W
Potere di chiusura nominale in cortocircuito (Icm)	-
Corrente ammissibile di breve durata per 0,3s (Icw)	-
Regolazione I <sub>dn</sub>	-
Regolazione dt	-
<b>POTERE DI INTERRUZIONE ESTREMO I<sub>cu</sub></b>	<b>-</b>
220/240Vac	85 kA
400/415Vac	65 kA
440Vac	50 kA
525Vac	25 kA
690Vac	7,5 kA
250Vdc	-

### CARATTERISTICHE MECCANICHE

Exécution	Fisso - Rimovibile
Montaggio su guida DIN	Non
Accessoriabile con comando motore	Sì
Interblocco compatibile	A leva - A filo
Terminali in dotazione	FC avant
Position de montage	Tout
Alimentazione monte/valle	Sì
Durata elettrica (415Vac)	10.000 cycles
Durata meccanica	30.000 cycles
Température d'utilisation	-5°C +65°C
Température de stockage	-20° +65°
Poids (kg)	3.1
Largeur	140 mm
Hauteur	165 mm
Profondeur	103 mm
<b>POTERE DI INTERRUZIONE DI SERVIZIO ICS</b>	<b>-</b>
220/240Vac	85 kA
400/415Vac	36 kA
440Vac	25 kA
525Vac	25 kA
690Vac	7,5 kA
250Vdc	-

### DIMENSIONS





Fiche produit

GWD9347

Gamme MSX

NORMES ET HOMOLOGATIONS

