



Description Interruptore automatico scatolato
Code MSX 250
Nombre de pôles 3P
Courant nominal 250 A
Déclencheur Elettromeccanico

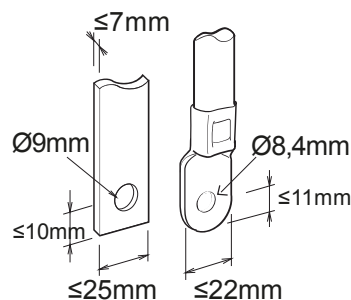
CARATTERISTICHE ELETTRICHE

Norme	IEC/EN 60947-2
Catégorie d'utilisation	A
Fréquence nominale (Hz)	50 / 60
Tension nominale di impiego (Ue)	690 Vac - 250 Vdc
Tension nominale tenue à l'impulsion (Uimp)	8 kV
Catégorie de surtension	IV
Tension d'isolement (Ui)	800 V
Regolazione termica	-
Regolazione magnetica	6 - 8 - 10 x In
Protezione del neutro	-
Potenza dissipata totale	48.75 W
Potere di chiusura nominale in cortocircuito (Icm)	-
Corrente ammissibile di breve durata per 0,3s (Icw)	-
Regolazione Idn	-
Regolazione dt	-
POTERE DI INTERRUZIONE ESTREMO Icu	
220/240Vac	65 kA
400/415Vac	36 kA
440Vac	25 kA
525Vac	25 kA
690Vac	7,5 kA
250Vdc	40 kA

CARATTERISTICHE MECCANICHE

Exécution	Fisso - Rimovibile
Montaggio su guida DIN	Sì, tramite accessorio
Accessoriabile con comando motore	Sì
Interblocco compatibile	A leva - A filo
Terminali in dotazione	FC avant
Position de montage	Tout
Alimentazione monte/valle	Sì
Durata elettrica (415Vac)	10.000 cycles
Durata meccanica	30.000 cycles
Température d'utilisation	-5°C +65°C
Température de stockage	-20° +65°
Poids (kg)	1.5
Largeur	105 mm
Hauteur	165 mm
Profondeur	68 mm
POTERE DI INTERRUZIONE DI SERVIZIO ICS	
220/240Vac	65 kA
400/415Vac	36 kA
440Vac	25 kA
525Vac	25 kA
690Vac	7,5 kA
250Vdc	40 kA

DIMENSIONS





Fiche produit

GWD9208

Gamme MSX

NORMES ET HOMOLOGATIONS

