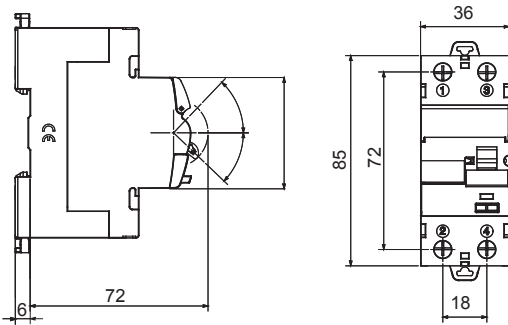




Description	INTERRUPTEUR DIFFÉRENTIEL
Code	IDP NA
Nombre de pôles	2P
Nombre de modules	2
Courant nominal	40 A
Courant résiduel nominal	30 mA
Type	AC
Tension nominale (EN/IEC 61008-1, 61008-2-1)	230/240 V

Norme	IEC/EN 61008-1, IEC/EN 61008-2-1	Fréquence nominale (Hz)	50 Hz
Tension d'isolement (Ui)	500 V	Tension nominale tenue à l'impulsion (Uimp)	4 kV
Catégorie de surtension	III	Niveau d'immunité (8/20 μs)	250 A
Section fil rigide	<=1x35 - <=2x16 - <=1x16+2x10 mm ²	Section fil souple	<=1x35 - <=2x16 - <=1x16+2x10 mm ²
Couple de serrage nominal	2 Nm	Double connexion	Non
Température d'utilisation	-25 +60 °C (>40 °C avec déclassement)	Température de stockage	-40 +70 °C
Endurance électrique	≥ 5000	Endurance mécanique	≥ 10.000
Compatibilité avec auxiliaires électriques	Non	Compatibilité avec ReStart	Oui
Position de montage	Tout		

DIMENSIONS



SCHEMA ELETTRICO



NORMES ET HOMOLOGATIONS

