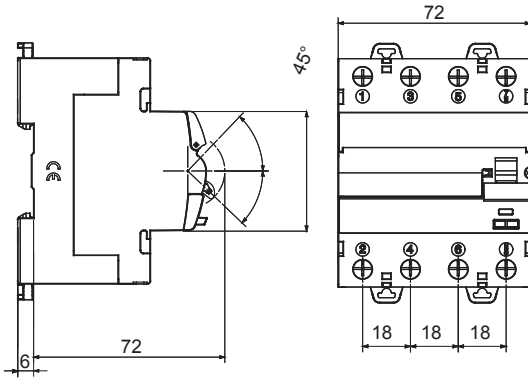




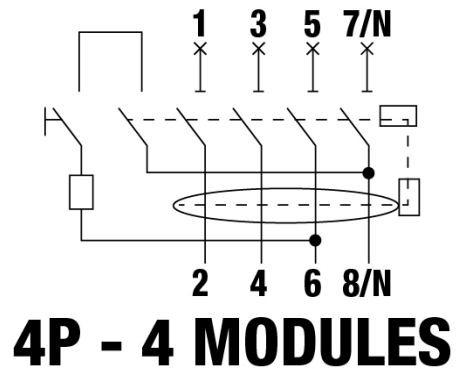
|  |                           |
|--|---------------------------|
| Description                                  | INTERRUPTEUR DIFFÉRENTIEL |
| Code   | IDP                       |
| Nombre de pôles                              | 4P                        |
| Nombre de modules                            | 4                         |
| Courant nominal                              | 80 A                      |
| Courant résiduel nominal                     | 300 mA                    |
| Type   | AC                        |
| Tension nominale (EN/IEC 61008-1, 61008-2-1) | 400/415 V                 |

|  |                                   |   |                                   |
|--|-----------------------------------|---|-----------------------------------|
| Norme                                      | IEC/EN 61008-1, IEC/EN 61008-2-1  | Fréquence nominale (Hz)                     | 50/60 Hz                          |
| Tension d'isolement (Ui)                   | 500 V                             | Tension nominale tenue à l'impulsion (Uimp) | 4 kV                              |
| Catégorie de surtension                    | III                               | Niveau d'immunité (8/20 µs)                 | 250 A                             |
| Section fil rigide                         | <=1x35 - <=2x16 - <=1x16+2x10 mm² | Section fil souple                          | <=1x35 - <=2x16 - <=1x16+2x10 mm² |
| Couple de serrage nominal                  | 3 Nm                              | Double connexion                            | OUI (bornes amont et aval)        |
| Température d'utilisation                  | -25 +60 °C                        | Température de stockage                     | -40 +70 °C                        |
| Endurance électrique                       | ≥ 10.000                          | Endurance mécanique                         | ≥ 20000                           |
| Compatibilité avec auxiliaires électriques | Oui                               | Compatibilité avec ReStart                  | Oui                               |
| Position de montage                        | Tout                              |   |                                   |

### DIMENSIONS



### SCHEMA ELETTRICO



### NORMES ET HOMOLOGATIONS

