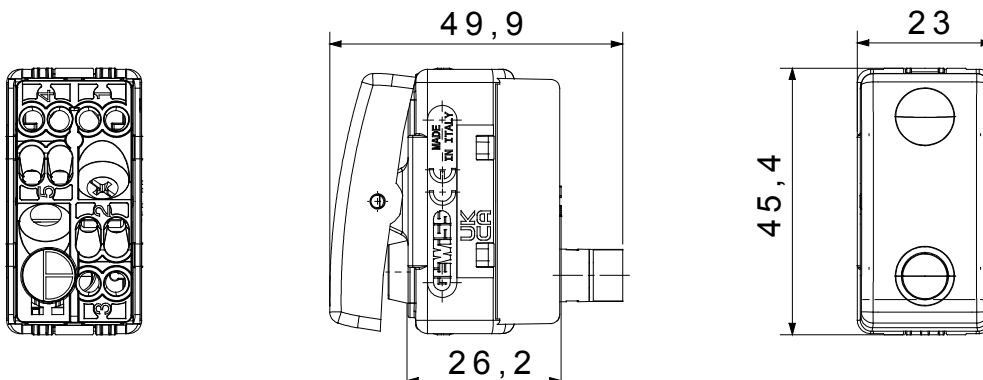




The System modular devices allow the creation of infinite combinations of devices and plates, through a complete range that covers all design, functional and installation needs. Colours and finishes: satin black, elegant and classy. Ideal for flush-mounted solutions (for rectangular or square boxes), surface-mounted solutions and special applications. The range includes control units, socket-outlets, breakers, indicators, connectors and devices for the control, safety and comfort of your home

|   |  |   |                                  |
|---|--|---|----------------------------------|
| Catégorie   | Interrupteur   | Bouton  | Avec lentille neutre remplaçable |
| Symbole   | -  | Couleur   | Noir                             |
| Description   | 2P - 16 AX lumineux                                      | Tension   | 250 V ca                         |
| Unité de signalisation                              | Lampe miniature - Fluorescente - 230 VCA - 0,4 W - Rouge | Norme   | EN 60669-1                       |
| Tenue à la tension d'essai                          | 2000 V à 50 Hz pendant 1 minute                          | Puissance nominale de lampes LED 230 V              | 200 W                            |
| Résistance d'isolement                              | > 5 MOhm   | Bornes de câblage                                   | À vis                            |
| Endurance (Nbre de manœuvres)                       | 40 000 à In 250 V ca cosφ=0,6                            | Thermopression avec bille                           | 125 °C                           |
| Test du fil incandescent                            | 850 °C   | Résistance des bornes à la traction des câbles      | > 50 N                           |
| Capacité de serrage des bornes câbles souples (mm²) | min. 0,75 - max. 2x4                                     | Capacité de serrage des bornes câbles rigides (mm²) | min. 0,5 - max. 2x2,5            |
| Nb modules System                                   | 1  | Matière   | Technopolymère                   |
| Electrocod  | 0130   |   |                                  |

### DIMENSIONS



### SYMBOLE TECHNIQUE



### NORMES ET HOMOLOGATIONS

