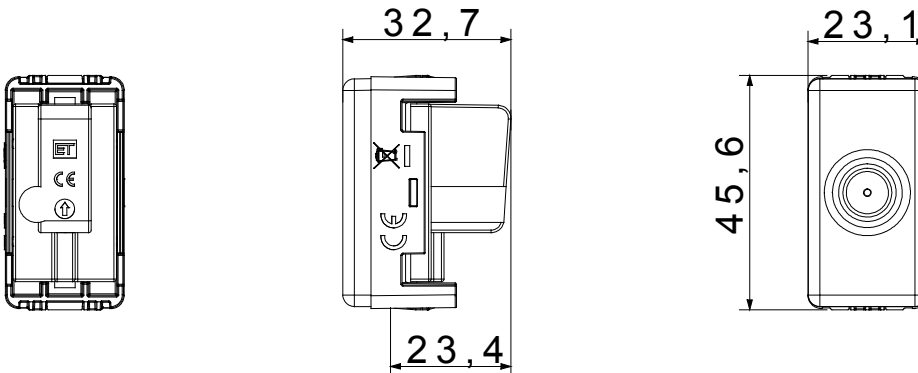




The System modular devices allow the creation of infinite combinations of devices and plates, through a complete range that covers all design, functional and installation needs. Colours and finishes: satin black, elegant and classy. The range includes control units, socket-outlets, breakers, indicators, connectors and devices for the control, safety and comfort of your home.

Catégorie	Prise TV	Description	Directe
Type	Avec passage de courant	Couleur	Noir
Atténuation	0 dB	Fréquence	5-2500 MHz
Blindage	Classe A	Pour connecteur type	IEC-Mâle
Norme	EN 60728-4; IEC 61169-2	Nb modules System	1
Fixation câble	À vis	Boîtier	Boîtier en zamak moulé sous pression
Material	Technopolymère	Electrocod	0131

### DIMENSIONS



### NORMES ET HOMOLOGATIONS

