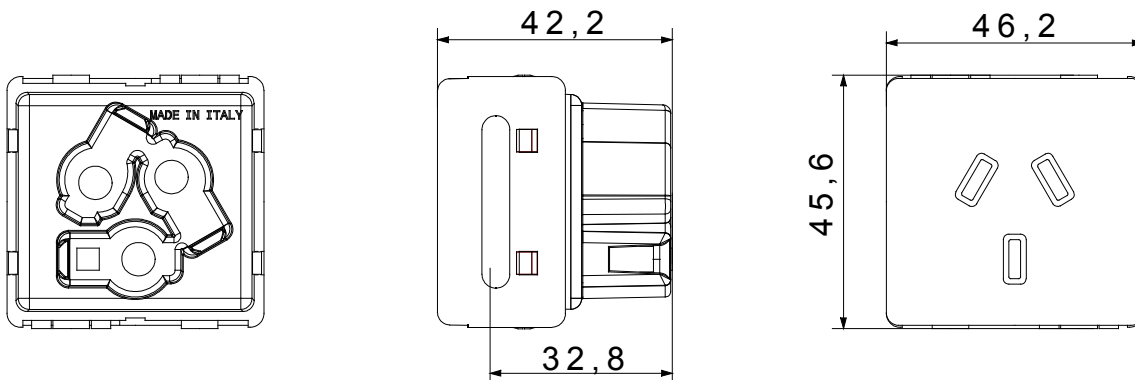




The System modular devices allow the creation of infinite combinations of devices and plates, through a complete range that covers all design, functional and installation needs. Colours and finishes: satin black, elegant and classy. Ideal for flush-mounted solutions (for rectangular or square boxes), surface-mounted solutions and special applications. The range includes control units, socket-outlets, breakers, indicators, connectors and devices for the control, safety and comfort of your home

| | | | |
|--|---------------------------------|--|-------------------------------|
| Description | 2P+T - 10A | Couleur | Noir |
| Tension | 250 V ca | Alvéole de terre | - |
| Standard | Argentin | Caractéristiques | À vis |
| Pour broches | Plates | Norme | IEC 60884-1 |
| Tenue à la tension d'essai | 2000 V à 50 Hz pendant 1 minute | Endurance (Nbre de manœuvres) | 10 000 à In 250 V ca cosφ=0,8 |
| Thermopression avec bille | 125 °C | Test du fil incandescent | 850 °C |
| Résistance des bornes à la traction des câbles | > 50 N | Capacité de serrage des bornes câbles souples (mm ²) | min. 0,75 - max. 2x4 |
| Capacité de serrage des bornes câbles rigides (mm ²) | min. 0,5 - max. 2x2,5 | Nb modules System | 2 |
| Matière | Technopolymère | Electrocod | 0131 |

DIMENSIONS



SYMBOLE TECHNIQUE



NORMES ET HOMOLOGATIONS

