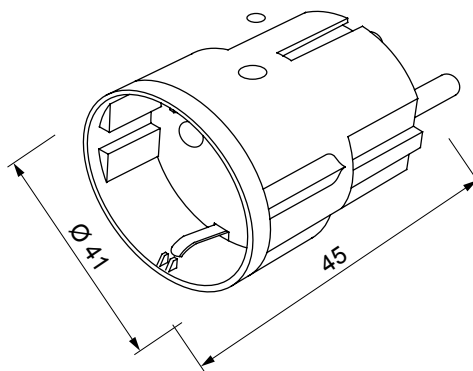




Appareil connecté sans fil selon le protocole Zigbee du système ChoruSmart, utilisable avec Home Gateway pour les solutions « CONNECTED SMART HOME » et avec Smart Gateway pour les solutions « HOME AND BUILDING PRO ». Idéal pour les logements résidentiels et les petits bureaux, pour les nouvelles constructions et les rénovations. La technologie Zigbee est une technologie sécurisée et fiable, où les données sont cryptées et chaque nœud du réseau garantit l'accessibilité sur tous les appareillages (réseau maillé). Cet appareil peut également être utilisé sans Home Gateway ou Smart Gateway (configuration manuelle avec interrupteur DIP ou via le Configurateur IdO), auquel cas la supervision via l'application n'est pas possible.

Catégorie	Smart plug	Couleur	Blanc
Protocole de communication	Zigbee (IEEE 802.15.4)	Courant max distribué	10 A
Puissance de sortie	8 dBm	Puissance max dissipée (W)	2 W
Type de fiche	2P+T - 10A	Prise type	2P+T - 10A
Norme	2014/53/UE	Indice de protection	IP40
Température de fonctionn.	0 ÷ +40 °C	Température de stockage	-20 ÷ +80 °C
Humidité relative (non condensant)	Maximum 93 %	Dimensions ØxH (mm)	41x45
Electrocod	051A		

### DIMENSIONS



### SYMBOLE TECHNIQUE

**IP**

IP40

### NORMES ET HOMOLOGATIONS

