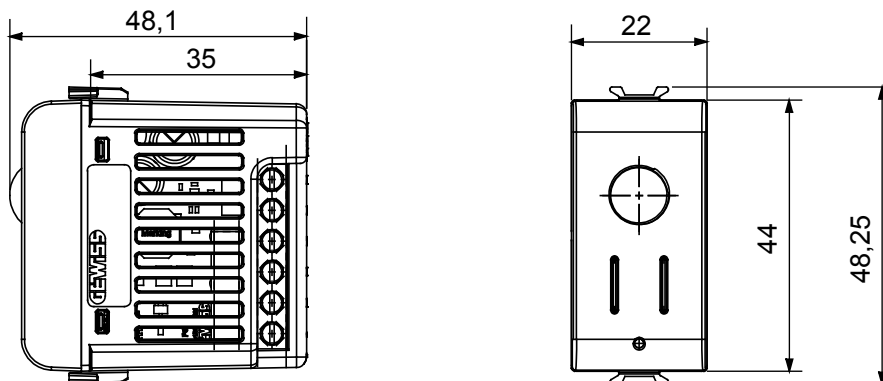




Appareil connecté sans fil selon le protocole Zigbee du système ChoruSmart, utilisable avec Home Gateway pour les solutions « CONNECTED SMART HOME », pour les logements résidentiels et les petits bureaux, à la fois pour les nouvelles constructions et les rénovations. La technologie Zigbee est une technologie sécurisée et fiable, où les données sont cryptées et chaque nœud du réseau garantit l'accessibilité sur tous les appareils (réseau maillé).

| | | | |
|--|--|--|-----------------------------------|
| Couleur | Titane brillant | Contacts de sortie | 1 NA 2 A (AC1) 240 Vac |
| Alimentation | 100 ÷ 240 V ca - 50/60 Hz | N. de modules | 1 |
| N. canaux en sortie | 1 | Connexions radio | Zigbee (IEEE 802.15.4) |
| Norme | 2014/53/EU, 2011/65/EU + 2015/863, EN 60669-2-1, EN 60669-1, EN 301 489-1, EN 301 489-17, EN 300 328, EN IEC 63000 | Température de fonctionn. | -5 ÷ +45 °C |
| Humidité relative (non condensant) | Maximum 93 % | Puissance de sortie Zigbee | 10 dBm |
| Bornes de câblage | À vis | Capacité de serrage des bornes câbles souples (mm ²) | Max. 1,5 |
| Capacité de serrage des bornes câbles rigides (mm ²) | Max. 1,5 | Catégorie | Détecteur de mouvement |
| N. canaux en entrée | 2 (pour la réplification de la commande locale ou l'envoi de commandes Zigbee supplémentaires) | Tension des entrées | Tension d'alimentation du secteur |
| Indice de protection | IP20 | Lampes à incandescence-halogènes 240 V | 500W |
| Lampes LED 240 V | 100 W | Puissances pilotées depuis des transformateurs électroniques 240 V | 250 VA |
| Technologie | Infrarouges | Détecteur de luminosité | 1-600 lux |
| Angle de roulement horizontal | ±48° | Angle de roulement vertical | ±10° |

DIMENSIONS



SYMBOLE TECHNIQUE

IP

IP20

NORMES ET HOMOLOGATIONS

