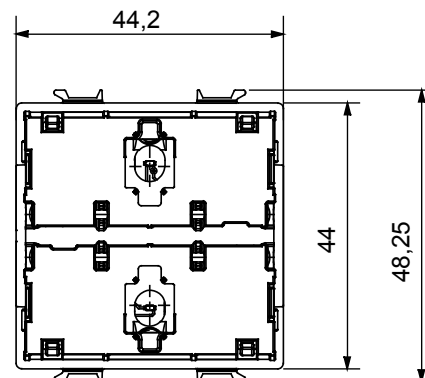
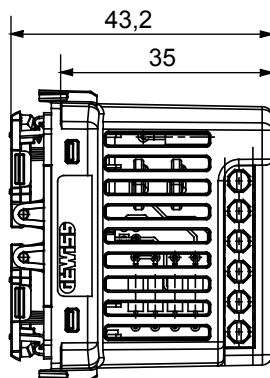


Module gradateur axial encastrable. Deux boutons-poussoirs axiaux sur la face avant pour allumer et éteindre la charge connectée (pression courte) ou pour régler la luminosité (pression longue). L'appareil doit être complété par l'un des boutons-poussoirs de la face avant. L'appareil dispose de N.3 DIP switches, situés à l'arrière de l'appareil, pour la configuration des fonctions.

| | | | |
|---|--|--|---------------------------|
| Description | Module de gradation axial | Alimentation | 100 ÷ 240 V ca - 50/60 Hz |
| N. de modules | 2 | N. canaux en entrée | 2 |
| Contrôle local | Via les 2 boutons-poussoirs (à compléter avec un bouton de commande) | Tension du canal d'entrée auxiliaire | 100 ÷ 240 V ca - 50/60 Hz |
| Température de stockage | -25 ÷ +70 °C | N. de canaux d'entrée LED | - |
| Température de fonctionn. | -5 ÷ +45 °C | Tension des canaux d'entrée des DEL | - |
| Humidité relative (non condensant) | Maximum 93 % | N. canaux en sortie | 1 |
| Eclairage avant de signalisation | Led bleu | Contacts de sortie | - |
| Bornes de câblage | À vis | Lampes à incandescence-halogènes 240 V | 4-150 W |
| Capacité de serrage des bornes câbles souples (mm²) | Max. 1,5 | Lampes LED 240 V | 4 ÷ 150W (max 5 lampes) |
| Capacité de serrage des bornes câbles rigides (mm²) | Max. 1,5 | Puissances pilotées depuis des transformateurs électroniques 240 V | 150 VA (240 V ac) |
| Contexte | Endroits intérieurs secs | Lampes fluorescentes 240 V | - |
| Indice de protection | IP20 (avec touche de commande) | Contrôle de charges | Trailing edge |
| Norme | 2014/35/EU (LVD), 2014/30/EU (EMC), 2011/65/EU + 2015/863 (RoHS), EN 60669-2-1, EN 60669-1, EN IEC 63000 | | |

DIMENSIONS



SYMBOLE TECHNIQUE

IP

IP20 (avec touche de commande)

NORMES ET HOMOLOGATIONS

