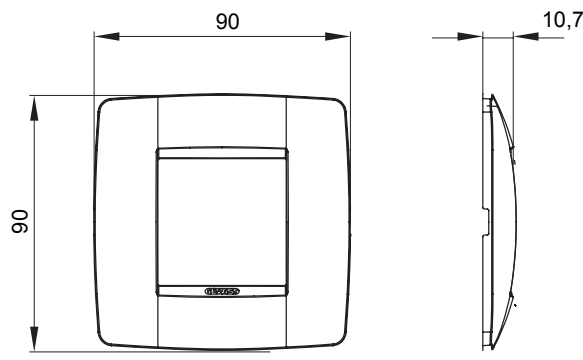




Une gamme d'appareillage mural ChoruSmart en polymère technique antibactérien dans une finition blanc brillant, adaptés à une utilisation dans les hôpitaux, les maisons de retraite, les écoles et partout où la propreté et l'hygiène sont essentielles. Le traitement antibactérien efficace par ions argent peut réduire la croissance bactérienne de 99 % en 24 heures. Il a été vérifié par des tests de laboratoire certifiés, conformément à la norme ISO 22196 (analyse des principales souches de Staphylococcus aureus et des espèces bactériennes d'E. coli).

Famille	ONE International	Description	1 poste (2 modules)
Couleur	Blanc	Matière	Technopolymère anti-bactérien
Finition	Brillante	Pour montage sur support	GW16821, GW16822, GW16823
Pour boîte	Rond/Carré	Test du fil incandescent	650 °C
Thermopression avec bille	70 °C	Norme	EN 60669-1; ISO 22196
Electrocod	0110		

DIMENSIONS



SYMBOLE TECHNIQUE



NORMES ET HOMOLOGATIONS

