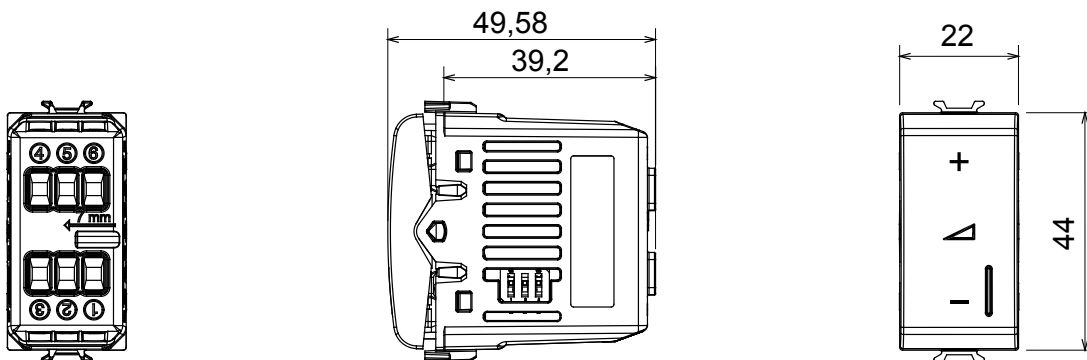




Une gamme d'appareillage mural ChoruSmart en polymère technique antibactérien dans une finition blanc brillant, adaptés à une utilisation dans les hôpitaux, les maisons de retraite, les écoles et partout où la propreté et l'hygiène sont essentielles. Le traitement antibactérien efficace par ions argent peut réduire la croissance bactérienne de 99 % en 24 heures. Il a été vérifié par des tests de laboratoire certifiés, conformément à la norme ISO 22196 (analyse des principales souches de Staphylococcus aureus et des espèces bactériennes d'E. coli).

Catégorie	Variateur	Couleur	Blanc brillant
Bornes de câblage	À vis	Norme	ISO 22196
Tension d'alimentation	230V ca - 50/60 Hz	Capacité de serrage des bornes câbles souples (mm ²)	Max. 1,5
Capacité de serrage des bornes câbles rigides (mm ²)	Max. 2,5	N. de modules	1
Lampes à incandescence-halogène 230 V	40 ÷ 300W	Lampes LED 230 V	5 ÷ 150W (10 lampes max.)
Lampes halogènes 12 V c.a. avec transf. enroulement	40 ÷ 300W	Lampes LED 12 V ca avec transf. électronique	40 ÷ 300 W (2 transf. max.)
Couleur LED	Orange	Electrocod	0781
Matière	Technopolymère anti-bactérien		

DIMENSIONS



NORMES ET HOMOLOGATIONS

