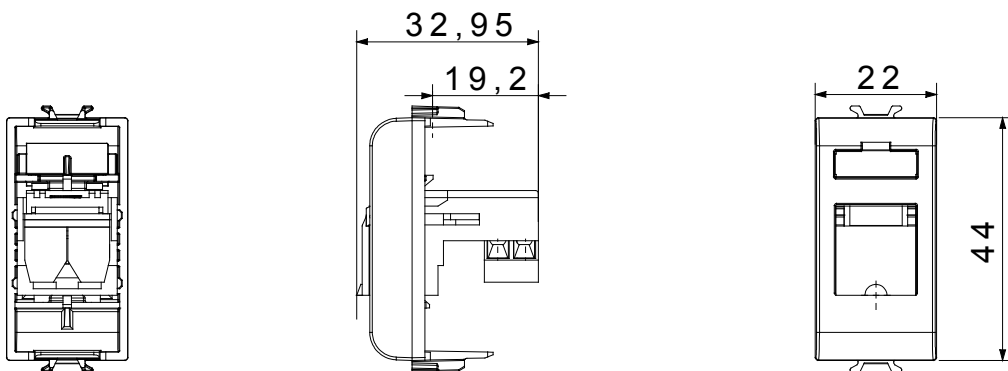




Une gamme d'appareillage mural ChoruSmart en polymère technique antibactérien dans une finition blanc brillant, adaptés à une utilisation dans les hôpitaux, les maisons de retraite, les écoles et partout où la propreté et l'hygiène sont essentielles. Le traitement antibactérien efficace par ions argent peut réduire la croissance bactérienne de 99 % en 24 heures. Il a été vérifié par des tests de laboratoire certifiés, conformément à la norme ISO 22196 (analyse des principales souches de Staphylococcus aureus et des espèces bactériennes d'E. coli).

Catégorie	Prise téléphonique	Description	RJ11
Couleur	Blanc brillant	Connexion	Bornes à vis
Norme	ISO 22196	N. de modules	1
Electrocod	3720	Matière	Technopolymère anti-bactérien

### DIMENSIONS



### NORMES ET HOMOLOGATIONS

