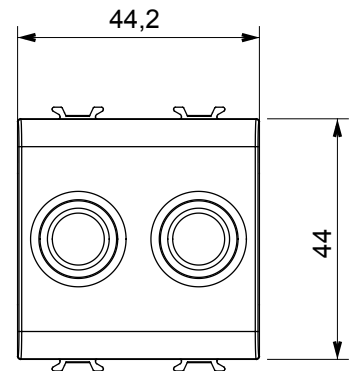
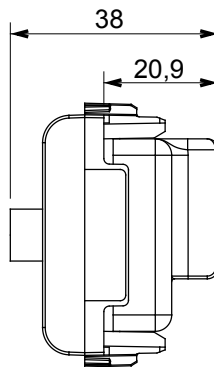
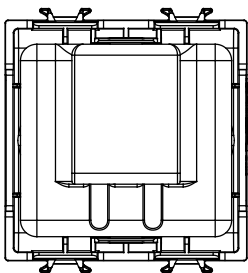




Une gamme d'appareillage mural ChoruSmart en polymère technique antibactérien dans une finition blanc brillant, adaptés à une utilisation dans les hôpitaux, les maisons de retraite, les écoles et partout où la propreté et l'hygiène sont essentielles. Le traitement antibactérien efficace par ions argent peut réduire la croissance bactérienne de 99 % en 24 heures. Il a été vérifié par des tests de laboratoire certifiés, conformément à la norme ISO 22196 (analyse des principales souches de Staphylococcus aureus et des espèces bactériennes d'E. coli).

Catégorie	Prise TV/SAT	Description	Directe
Couleur	Blanc brillant	Atténuation	0 dB
Connecteurs	TV-SAT	Norme	EN 60728-4; IEC 61169-2; IEC 61169-24
N. de modules	2	Fixation câble	À vis
Boîtier	Boîtier en zamak moulé sous pression	Electrocod	0131
Matériau	Technopolymère anti-bactérien		

### DIMENSIONS



### NORMES ET HOMOLOGATIONS

