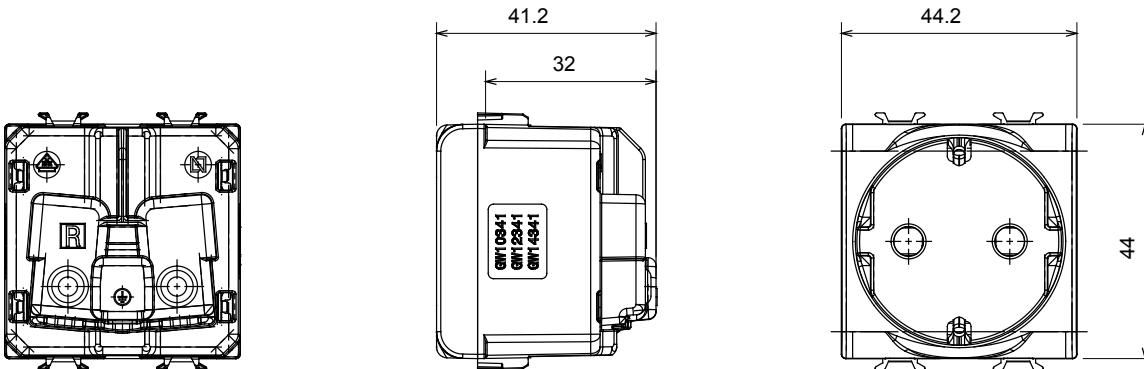


Une gamme d'appareillage mural ChoruSmart en polymère technique antibactérien dans une finition blanc brillant, adaptés à une utilisation dans les hôpitaux, les maisons de retraite, les écoles et partout où la propreté et l'hygiène sont essentielles. Le traitement antibactérien efficace par ions argent peut réduire la croissance bactérienne de 99 % en 24 heures. Il a été vérifié par des tests de laboratoire certifiés, conformément à la norme ISO 22196 (analyse des principales souches de Staphylococcus aureus et des espèces bactériennes d'E. coli).

| | | | |
|---|--|---|---------------------------------|
| Catégorie | Prise bivalente | Description | 2P+T - 16 A |
| Couleur | Blanc brillant | Tension | 250 V ca |
| Standard | Allemand | Caractéristiques | Avec des systèmes de sécurité |
| Pour broches | Ø 4,8 mm | Bornes de câblage | A vis à serrage frontal |
| Norme | IEC 60884-1; DIN VDE 0620-1; UNE 20315-1-1 | Tenue à la tension d'essai | 2000 V à 50 Hz pendant 1 minute |
| Résistance d'isolement | > 5 MOhm | Prise d'opération prolongée (nbre de changements de position) | 5000 à In 250 V ca cosφ=0,8 |
| Thermopression avec bille | 125 °C | Test du fil incandescent | 850 °C |
| Résistance des bornes à la traction des câbles | > 50 N | Capacité de serrage des bornes câbles souples (mm²) | min. 0,75 - max. 2x4 |
| Capacité de serrage des bornes câbles rigides (mm²) | min. 0,5 - max. 2x2,5 | N. de modules | 2 |
| Electrocod | 0131 | Matière | Technopolymère anti-bactérien |

DIMENSIONS



SYMBOLE TECHNIQUE



NORMES ET HOMOLOGATIONS

