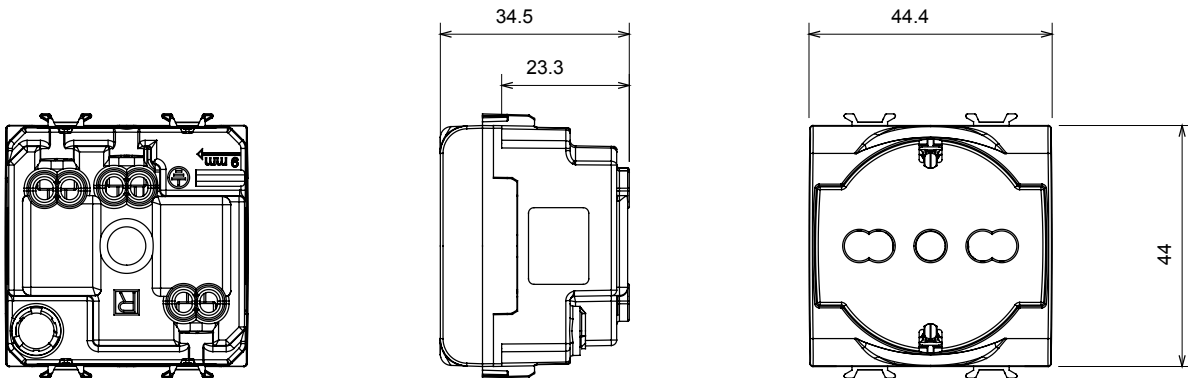


Une gamme d'appareillage mural ChoruSmart en polymère technique antibactérien dans une finition blanc brillant, adaptés à une utilisation dans les hôpitaux, les maisons de retraite, les écoles et partout où la propreté et l'hygiène sont essentielles. Le traitement antibactérien efficace par ions argent peut réduire la croissance bactérienne de 99 % en 24 heures. Il a été vérifié par des tests de laboratoire certifiés, conformément à la norme ISO 22196 (analyse des principales souches de Staphylococcus aureus et des espèces bactériennes d'E. coli).

Catégorie	Prise bivalente	Description	2P+T - 16 A bivalente
Couleur	Blanc brillant	Tension	250 V ca
Alvéole de terre	Latérale et centrale	Standard	Italien / Allemand
Caractéristiques	Avec des systèmes de sécurité	Pour broches	Ø 4 / 4,8 / 5 mm
Bornes de câblage	À vis	Type de prises	P40
Norme	CEI 23-50 / IEC 60884-1	Tenue à la tension d'essai	2000 V à 50 Hz pendant 1 minute
Résistance d'isolement	> 5 MOhm	Prise d'opération prolongée (nbre de changements de position)	1000 à In 250 V ca cosφ=0,8
Thermopression avec bille	125 °C	Test du fil incandescent	850 °C
Résistance des bornes à la traction des câbles	> 50 N	Capacité de serrage des bornes câbles souples (mm²)	min. 0,75 - max. 2x4
Capacité de serrage des bornes câbles rigides (mm²)	min. 0,5 - max. 2x2,5	N. de modules	2
Electrocod	0131	Matière	Technopolymère anti-bactérien

### DIMENSIONS



### SYMBOLE TECHNIQUE



### NORMES ET HOMOLOGATIONS

