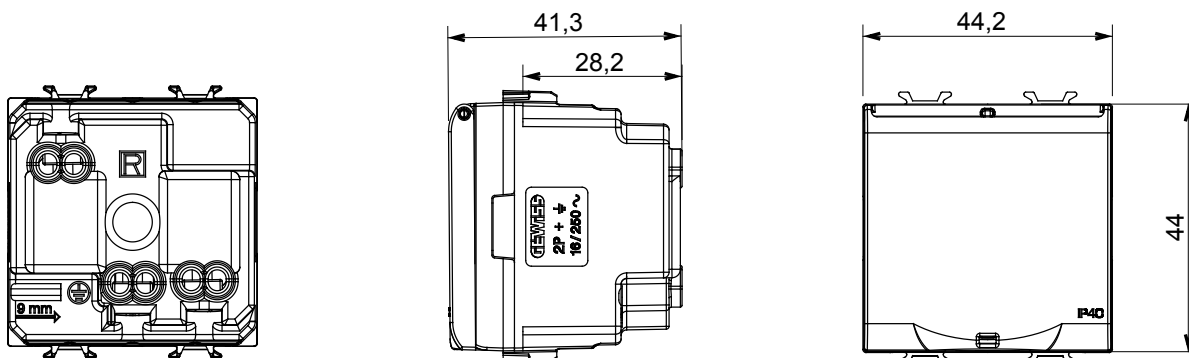




Système de câblage caractérisé par son profil et sa forme inspirés de la famille Chorus. Large gamme de plaques avec un design italien, articulé en deux familles, plaques de recouvrement GEO et LUX, disponibles dans de nombreux matériaux et finitions. La gamme est disponible en trois couleurs : blanc brillant, noir satiné, titane peint et s'adapte aux boîtes de 3x3 pouces (1 voie) et 3 x 6 pouces (2 voies). Plage extensible grâce aux dispositifs modulaires Chorus.

Catégorie	Prise	Description	2P+T - 16 A
Couleur	Ivoire	Tension	250 V ca
Standard	Allemand	Caractéristiques	Avec des systèmes de sécurité
Pour broches	Ø 4,8 mm	Bornes de câblage	À vis
Norme	IEC 60884-1; DIN VDE 0620-1	Tenue à la tension d'essai	2000 V à 50 Hz pendant 1 minute
Résistance d'isolement	> 5 MOhm	Prise d'opération prolongée (nbre de changements de position)	5000 à In 250 V ca cosφ=0,8
Thermopression avec bille	125 °C	Test du fil incandescent	850 °C
Résistance des bornes à la traction des câbles	> 50 N	Capacité de serrage des bornes câbles souples (mm²)	min. 0,75 - max. 2x4
Indice de protection	IP40	Capacité de serrage des bornes câbles rigides (mm²)	min. 0,5 - max. 2x2,5
N. de modules	2	Electrocod	0131
Matière	Technopolymère		

DIMENSIONS



SYMBOLE TECHNIQUE



NORMES ET HOMOLOGATIONS

