



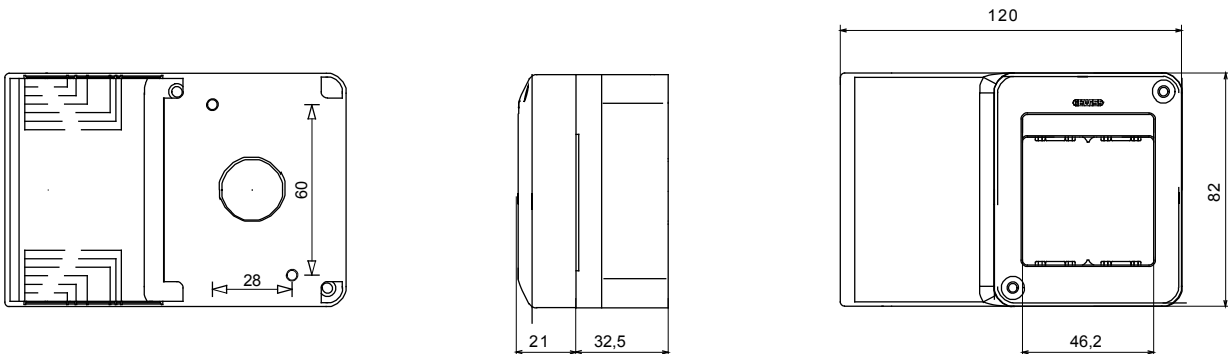
Un système complet et polyvalent de boîtiers modulaires, parfaitement intégrés avec série SYSTEM, qui permet de répondre aux besoins d'installation protégée des secteurs résidentiel, tertiaire et industriel. La série 27 COMBI est disponible en version IP40 et en version étanche avec indices de protection IP55, IP65 et IP66 pour toutes les applications extérieures soumises à des conditions atmosphériques difficiles.

| | | | |
|--------------------------|----------------------|----------------------------|--------------------------------|
| Description | 1 poste (2 modules) | Nb de postes | 2 |
| Couleur | Blanc RAL 9010 | Nb trous défonçables Ø 23 | Sur le fond 1 |
| Type défonçable | Amovibles avec outil | Indice de protection | IP40 |
| Classe isolement | II | Résistance aux chocs | IK07 |
| Caractéristiques | Sans halogène | Vis couvercle | Acier résistant à la corrosion |
| Couple de serrage vis | 0.8 newton/mètre | Dim. externes LxHxP (mm) | 120x82x54 |
| Test du fil incandescent | 650 °C | Thermopression avec bille | 70 °C |
| Norme | EN 50085-2-1 | Température d'installation | -5 +60 °C |
| Electrocod | 0212 | | |

RÉACTION AUX AGENTS CHIMIQUES ET ATMOSPHÉRIQUES

| Solution saline | Acides | | Bases | | Solvants | | | | Huile minérale | Rayones UV |
|-----------------|--------------------|-----------|------------|-----------|--------------------|---------------|---------------|------------------|--------------------|------------|
| | Concentrés | Dilués | Concentrés | Dilués | Hexane | Benzène | Acétone | Alcool éthylique | | |
| Résistant | Résistance limitée | Résistant | Résistant | Résistant | Résistance limitée | Non résistant | Non résistant | Non résistant | Résistance limitée | Résistant |

DIMENSIONS



SYMBOLE TECHNIQUE



NORMES ET HOMOLOGATIONS

