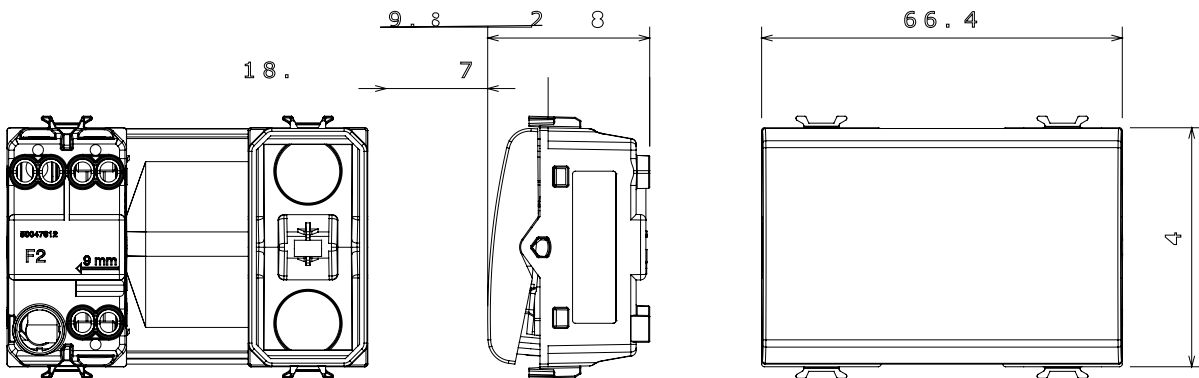




Large gamme d'appareils de contrôle, prises pour alimentation électrique (conformément aux normes nationales et internationales), saisies de signal, contrôle de la climatisation, gestion du confort, signalisation d'alarme technique et gestion de l'éclairage de secours. Les appareils modulaires ChoruSmart sont disponibles dans cinq couleurs (blanc brillant, blanc satin, beige naturel, noir satin et titane laqué) et dans différentes tailles à partir de 1/2, 1, 2 et 3 modules. Grâce aux supports de montage pour boîtes rectangulaires, carrées et rondes, des combinaisons illimitées peuvent être créées avec la gamme de plaques ChoruSmart.

|   |                                 |   |                       |
|---|---------------------------------|---|-----------------------|
| Catégorie   | Interrupteur                    | Bouton  | Neutre                |
| Couleur   | Titane brillant                 | Description   | 1P - 16AX             |
| Tension   | 250 V ca                        | Norme   | EN 60669-1            |
| Tenue à la tension d'essai                          | 2000 V à 50 Hz pendant 1 minute | Puissance nominale de lampes LED 230 V              | 200 W                 |
| Résistance d'isolement                              | > 5 MOhm                        | Bornes de câblage                                   | À vis                 |
| Endurance (Nbre de manœuvres)                       | 40 000 à In 250 V ca cosφ=0,6   | Thermopression avec bille                           | 125 °C                |
| Test du fil incandescent                            | 850 °C                          | Résistance des bornes à la traction des câbles      | > 50 N                |
| Capacité de serrage des bornes câbles souples (mm²) | min. 0,75 - max. 2x4            | Capacité de serrage des bornes câbles rigides (mm²) | min. 0,5 - max. 2x2,5 |
| N. de modules                                       | 3                               | Matière   | Technopolymère        |
| Electrocod  | 0130                            |   |                       |

### DIMENSIONS



### SYMBOLE TECHNIQUE



### NORMES ET HOMOLOGATIONS

