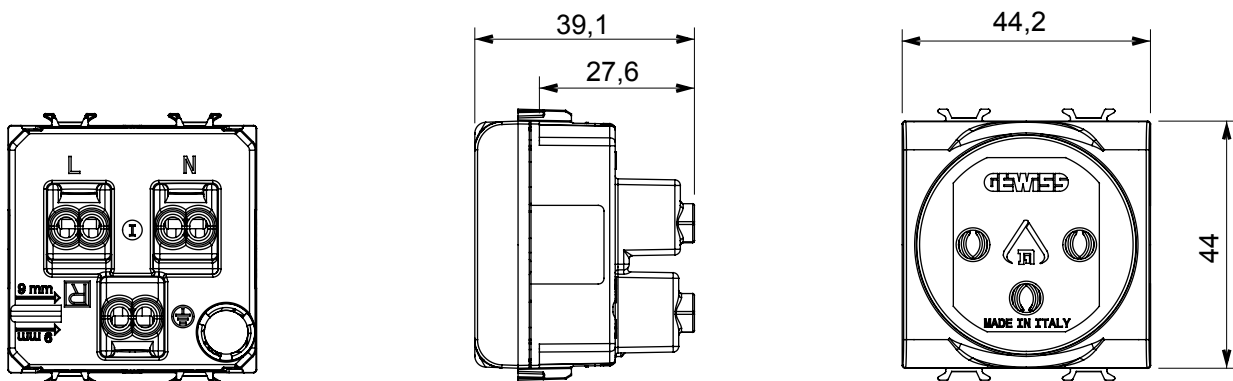




Large gamme d'appareils de contrôle, prises pour alimentation électrique (conformément aux normes nationales et internationales), saisies de signal, contrôle de la climatisation, gestion du confort, signalisation d'alarme technique et gestion de l'éclairage de secours. Les appareils modulaires ChoruSmart sont disponibles dans cinq couleurs (blanc brillant, blanc satin, beige naturel, noir satin et titane laqué) et dans différentes tailles à partir de 1/2, 1, 2 et 3 modules. Grâce aux supports de montage pour boîtes rectangulaires, carrées et rondes, des combinaisons illimitées peuvent être créées avec la gamme de plaques ChoruSmart.

Catégorie	Prise	Description	2P+T - 16 pour voyant
Couleur	Rouge	Type	Pour lignes dédiées
Tension	250 V ca	Standard	Israélien
Caractéristiques	Avec des systèmes de sécurité	Pour broches	Ronds Ø 4 / 4,4 mm
Bornes de câblage	À vis	Norme	IEC 60884-1; SI 32 part 1.1
Tenue à la tension d'essai	2000 V à 50 Hz pendant 1 minute	Résistance d'isolement	> 5 MOhm
Prise d'opération prolongée (nbre de changements de température)	1000 à 2500 In 250 V ca cosφ=0,8	Thermopression avec bille	125 °C
Test du fil incandescent	850 °C	Résistance des bornes à la traction des câbles	> 50 N
Capacité de serrage des bornes câbles souples (mm <sup>2</sup> )	min. 0,75 - max. 2x4	Capacité de serrage des bornes câbles rigides (mm <sup>2</sup> )	min. 0,5 - max. 2x2,5
N. de modules	2	Electrocod	0131
Matière	Technopolymère		

### DIMENSIONS



### SYMBOLE TECHNIQUE



### NORMES ET HOMOLOGATIONS

