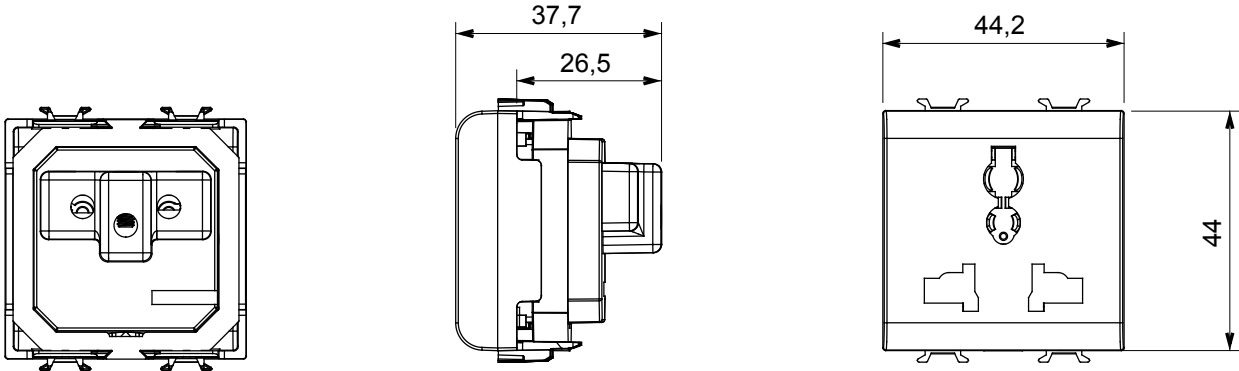




Les prises multistandard GW10310, GW12310, GW14310 répondent aux exigences de sécurité de la norme internationale IEC 60884-1. Les prises de ce type, quel que soit le fabricant, ne sont pas couvertes par la norme italienne IEC 23-50. Leur installation sur le territoire national peut donc faire l'objet de restrictions. Les fiches autorisées sont répertoriées ci-dessous : • Fiche standard européen 2,5 A 2P (250 V) • Fiche standard chinois 10 A 2P+T (250 V) • Fiche standard argentin / australien 10 A 2P+T (250 V) • Fiche standard britannique 13 A 2P+T (250 V) • Fiche standard britannique 10 A 2P (250 V) • Fiche de standard américain 15 A 2P+T (127 V) • Fiche de standard indien 6 A 2P+T (250 V) • Fiche de standard danois 10 A 2P (250 V). ATTENTION : ne convient pas aux fiches 2P+T allemandes et françaises car elles n'offrent pas de continuité à la terre.

Catégorie	Prise	Description	2P+T - 13 A/250 V ca - 15 A/127 V ca
Couleur	Blanc brillant	Tension	250/127 Vca
Standard	Multistandard	Caractéristiques	Avec des systèmes de sécurité
Bornes de câblage	À vis	Norme	IEC 60884-1
Tenue à la tension d'essai	2000 V à 50 Hz pendant 1 minute	Résistance d'isolement	> 5 MOhm
Prise d'opération prolongée (nbre de changements de 10000)	In 250 V ca cosφ=0,8	Thermopression avec bille	125 °C
Test du fil incandescent	850 °C	Résistance des bornes à la traction des câbles	> 50 N
Capacité de serrage des bornes câbles souples (mm²)	min. 0,75 - max. 2x4	Capacité de serrage des bornes câbles rigides (mm²)	min. 0,5 - max. 2x2,5
N. de modules	2	Electrocod	0131
Matière	Technopolymère		

### DIMENSIONS



### SYMBOLE TECHNIQUE



### NORMES ET HOMOLOGATIONS

