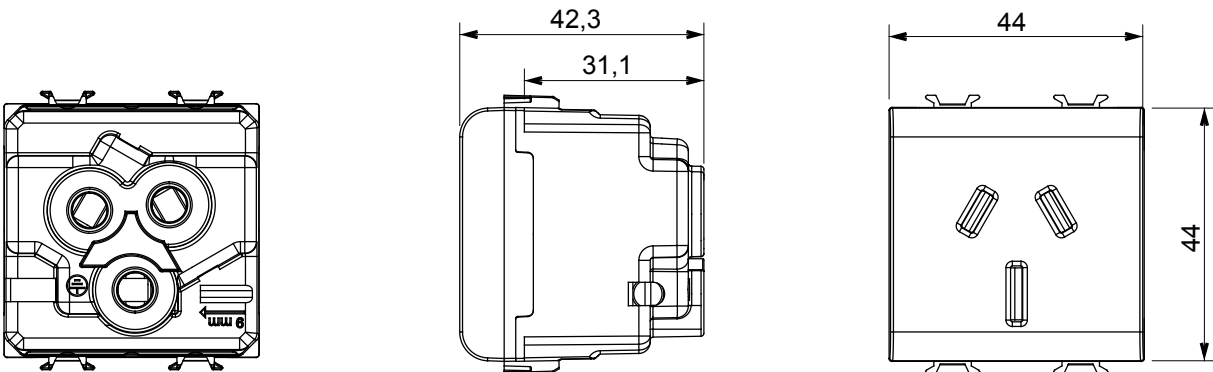


Large gamme d'appareils de contrôle, prises pour alimentation électrique (conformément aux normes nationales et internationales), saisies de signal, contrôle de la climatisation, gestion du confort, signalisation d'alarme technique et gestion de l'éclairage de secours. Les appareils modulaires ChoruSmart sont disponibles dans cinq couleurs (blanc brillant, blanc satin, beige naturel, noir satin et titane laqué) et dans différentes tailles à partir de 1/2, 1, 2 et 3 modules. Grâce aux supports de montage pour boîtes rectangulaires, carrées et rondes, des combinaisons illimitées peuvent être créées avec la gamme de plaques ChoruSmart.

| | | | |
|--|---------------------------------|---|--------------------------|
| Catégorie | Prise | Description | 2P+T - 15A |
| Couleur | Blanc brillant | Tension | 250 V ca |
| Standard | Australien | Pour broches | Plates |
| Bornes de câblage | À vis | Norme | IEC 60884-1; AS/NZS 3112 |
| Tenue à la tension d'essai | 2000 V à 50 Hz pendant 1 minute | Résistance d'isolement | > 5 MOhm |
| Prise d'opération prolongée (nbre de changements de température) | 10000 In 250 V ca cosφ=0,8 | Thermopression avec bille | 125 °C |
| Test du fil incandescent | 850 °C | Résistance des bornes à la traction des câbles | > 50 N |
| Capacité de serrage des bornes câbles souples (mm²) | min. 0,75 - max. 2x4 | Capacité de serrage des bornes câbles rigides (mm²) | min. 0,5 - max. 2x2,5 |
| N. de modules | 2 | Electrocod | 0131 |
| Matière | Technopolymère | | |

DIMENSIONS



SYMBOLE TECHNIQUE



NORMES ET HOMOLOGATIONS

