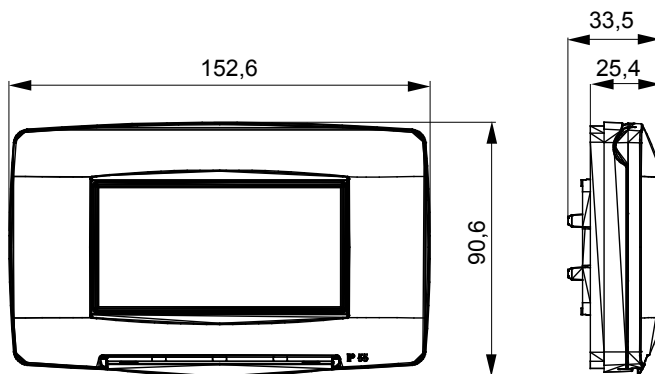




Gamme de plaques ChoruSmart à usage domestique, fabriquées dans une grande variété de formes, couleurs, matériaux et finitions. Elle comprend cinq formes (ONE, GEO, EGO, LUX, ICE et ICE Touch) pour les boîtes rectangulaires d'une capacité allant jusqu'à 12 modules et trois formes différentes (ONE International, GEO International et LUX International) adaptées aux boîtes rondes/carrées, à la fois simples et combinées en configurations horizontales ou verticales, d'une capacité de 2 allant jusqu'à 2+2+2+2 modules. Toutes les plaques ChoruSmart à usage domestique utilisent les mêmes supports, sans nécessiter d'adaptateurs supplémentaires. La gamme comprend également des plaques vierges, des plaques IP55 étanches et des plaques de contour.

| | | | |
|---------------------------|----------------|--------------------------|----------------|
| Description | 4 modules | Couleur | Blanc brillant |
| Matière | Technopolymère | Finition | Brillante |
| Indice de protection | IP55 | Pour boîte | Rectangulaire |
| Support inclus | GW16804 | Test du fil incandescent | 650 °C |
| Thermopression avec bille | 70 °C | Norme | EN 60669-1 |
| Electrocod | 0110 | | |

DIMENSIONS



SYMBOLE TECHNIQUE

IP

IP55

GWT

650 °C



70 °C

NORMES ET HOMOLOGATIONS

