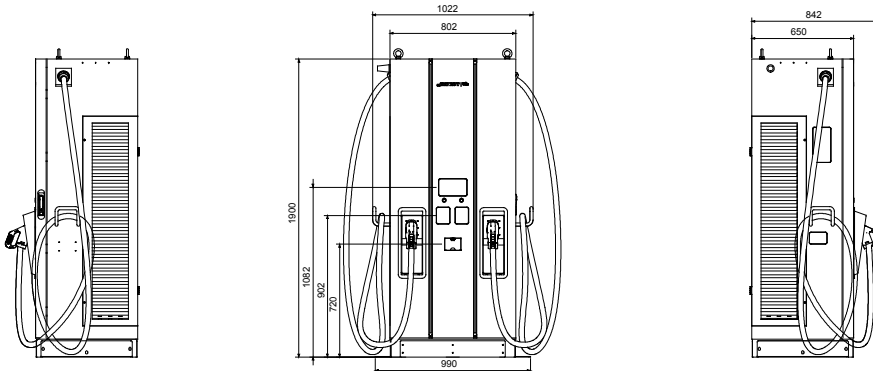




Los productos I-FAST son las soluciones JOINON para la recarga rápida en corriente continua, ideales para cargar todo tipo de vehículos eléctricos equipados con sistemas de alta tensión en aparcamientos privados o públicos de alta rotación, autopistas, autovías y áreas de servicio. La gama incluye cargadores de hasta 30 kW y estaciones de carga de hasta 180 kW. Se caracterizan por un diseño elegante y acabados que las convierten en un elemento de mobiliario urbano y extraurbano, con una pantalla gráfica que mejora la experiencia del usuario (User Experience) y facilita el uso de los servicios por parte del conductor de vehículo eléctrico (EV Driver).

<b>Potencia de entrada CA</b>		-	<b>Ambiental</b>	-
Tensión de entrada	3Φ 380 + 415 Vca	Temperatura de trabajo	-30°C + +50°C	
Conexión de entrada CA	3P+N+T (Configuración estrella), TN/TT	Humedad	5% + 95% HR, sin condensación	
Corriente entrada máxima	3Φ 230A	Altitud	≤ 2.000 m	
Frecuencia	50 Hz / 60 Hz	Grado de protección	IP55	
Factor de potencia	> 0.99	Resistencia a impactos	IK10 (no incluye pantalla & módulo RFID)	
Eficiencia	>94%	Método de refrigeración	Enfriamiento con ventilador	
<b>Potencia - entrada CC</b>		-	<b>Mecánica</b>	-
Intervalo de tensiones en salida	CCS2: 150 + 950 Vcc	Dimensiones	800 mm x 650 mm x 1.900 mm	
Corriente salida máxima	CCS2: 250A	Peso	≤420 kg	
Potencia de máxima salida	120 kW	Longitud de cable	4.5 m	
Precisión tensión/corriente	±2%	<b>Protecciones</b>	-	
<b>Interfaz usuario &amp; control</b>		-	Protección de entrada	OVP, OCP, OPP, OTP, UVP, RCD, SPD
Pantalla	7" LCD	Protección de salida	SCP, OCP, OVP, LVP, OTP, IMD	
Pulsadores	Pulsadores de funcionamiento / Pulsadores de paro de emergencia	<b>Normativa</b>	-	
Autenticación de usuario	RFID: suportando ISO 14443A/B, ISO 15693, FeliCa Lite-S (RCS966), OCPP 1.6 JSON, código QR, App	Accesibilidad	PAS1899:2022, subcláusula 5.2, Tabla 2, "Requisitos de rango de altura" (manual para más detalles)	
Medidor de energía	Medidor CC PTB	Seguridad	CE, CB	
<b>Comunicación</b>		-	Certificado	IEC 61851-1, IEC 61851-23, IEC 61851-21-2
Externa	Ethernet, Wi-Fi y 4G	Interfaz de recarga	DIN 70121, ISO 15118-2	
Interna	CAN bus / RS485	Nacional	-	
<b>Soluciones de pago</b>		-	-	-
Terminal de pago	No			

## DIMENSIONAL



## SIMBOLOGÍA TÉCNICA

IP55 IK10 (no incluye pantalla & módulo RFID)

GEWISS S.p.A. Via A. Volta, 1  
24069 Cenate Sotto - Bergamo - Italy  
tel. +39 035 94 61 11 fax +39 035 94 69 09  
Empresa sujeta a la dirección y coordinación de Polifin S.p.A.

www.gewiss.com  
sat@gewiss.com  
Última actualización 24/06/2026

Datos, medidas, dibujos y fotos son mostrados solamente a título informativo, siendo posible su modificación sin previo aviso

MARCAS/APROBACIONES



GEWISS S.p.A. Via A. Volta, 1  
24069 Cenate Sotto - Bergamo - Italy  
tel. +39 035 94 61 11 fax +39 035 94 69 09  
Empresa sujeta a la dirección y coordinación de  
Polifin S.p.A.

[www.gewiss.com](http://www.gewiss.com)  
[sat@gewiss.com](mailto:sat@gewiss.com)  
Última actualización 24/06/2026

Datos, medidas, dibujos y fotos son mostrados  
solamente a título informativo,  
siendo posible su modificación sin previo aviso