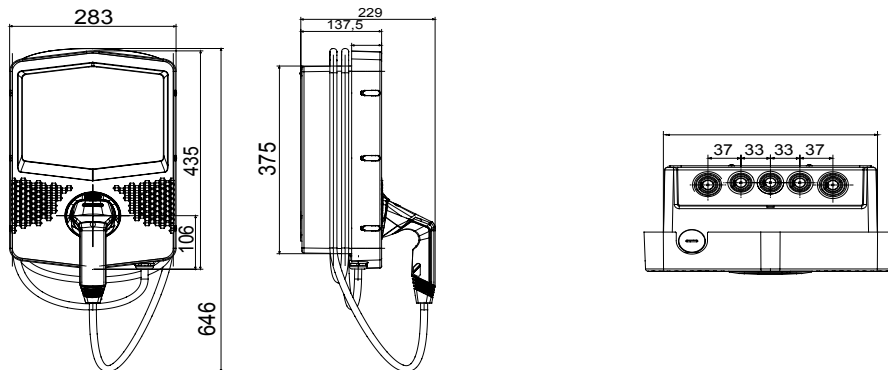




Los cargadores de pared I-CON son soluciones JOINON pensadas y diseñadas para integrarse en contextos privados y semipúblicos de acuerdo con la norma internacional IEC 61851-1 ed. 3. Se caracterizan por un diseño elegante y compacto, por la funcionalidad especial de "recarga con una sola mano" y la presencia de la toma antivandálica, el grado IP55 combinado con una resistencia mecánica certificada IK10, la conectividad completa combinada con la aplicación dedicada JOINON para una gestión y control completos y fáciles de la carga, la gestión inteligente de las cargas y la energía producida por cualquier panel fotovoltaico incluso en Master/Slave y diferentes posibilidades de instalación: pared, empotrable o suelo.

ENTRADA		- Núm. de base/conector (Tipo)	1 (Tipo 2 con cable de 5 m)
Regletas	3 x 10 mm ²	Activación de carga	Gestión remota, a través de OCPP 1.6J
Corriente nominal	32 A	Interfaz humana	LED RGB + Pantalla con toque deslizante
Potencia total	7.4 Kilovatio	Conectividad	LAN
SALIDA		- DATOS MECÁNICOS	-
Tensión nominal	230 V	Montaje e instalación	Montaje en pared (montaje en suelo con soporte)
Corriente suministrada (máx.)	32 A	Color	Gris oscuro
Corriente máxima	7.4 Kilovatio	Material	Termoplástico (origen postindustrial)
Protección magnetotérmica	Actualmente no presente	Tratamientos externos	No
Tipo de protección diferencial	Actualmente no presente	Grado de protección	IP55
Contador de energía	Sí (conformidad MID)	Resistencia a impactos	IK10
Comprobación de fugas de CC		Si Temperatura de uso	-25 +50 °C
Reinicio automático de protecciones eléctricas	Actualmente no presente	Personalizaciones	No

DIMENSIONAL



40

SIMBOLOGÍA TÉCNICA

IP **IK**

IP55

IK10

MARCAS/APROBACIONES

