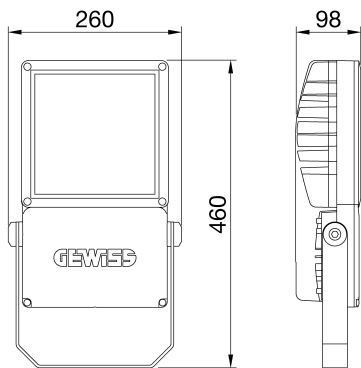
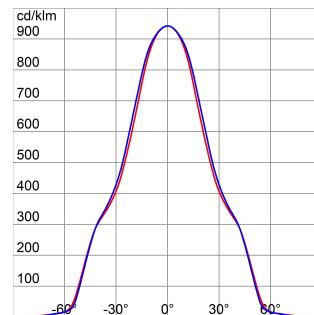


| INFORMACIÓN GENERAL                          |   | CARACTERÍSTICAS ÓPTICAS Y DE ILUMINACIÓN      |   |
|--|---|---|---|
| Entorno                                      | Proyección e instalaciones deportivas de pequeño y mediano tamaño | Óptica  | SM - Simétrica Media  |
| Luminaria                                    | Luminaria de proyección LED de potencia media                     | Deslumbramiento                               | G*6 - ULOR = 0%   |
| Aplicación                                   | Interior / Exterior   | Lumen Output (lm)                             | 21500   |
| Código digital único (Datamatrix)            | Actualmente no presente   | Eficiencia (lm/W)                             | 143   |
| Color  | Gris grafito  | Temperatura de color                          | 5700 K  |
| Tipo de fuente luminosa                      | LED - No sustituible  | Índice de reproducción cromática              | CRI>80  |
| Potencia de sistema                          | 150 W   | Desviación de color estándar                  | SDCM = 3  |
| Vida útil                                    | L90B10 (Tq+25°C) = 100000h; L80B10 (Tq+25°C) > 150000h            | Clase de riesgo fotobiológico                 | RG1   |
| Peso (kg)                                    | 5.7   | Norma   | EN60598-1; EN60598-2-5; IEC62778; EN13201                         |
| Garantía                                     | 5 años  | CARACTERÍSTICAS ELÉCTRICAS Y LUMINOTÉCNICAS   |   |
| Temperatura de almacenaje                    | -   | Tensión de alimentación                       | 220-240 V   |
| Temperatura de trabajo                       | -30 +40 °C  | Frecuencia nominal (Hz)                       | 50 / 60   |
| MATERIALES                                   |   | Driver  | Incluido  |
| Cuerpo                                       | Inyección de aluminio   | Tasa de fallo del controlador                 | F10 = 100.000h Tq25°C   |
| Pantalla                                     | Cristal plano templado 4 mm                                       | Protección contra sobretensiones              | MD 6KV / MC 10KV  |
| Óptica                                       | Reflector en PC HT metalizado                                     | Sistema de control                            | Stand Alone - 1/10V   |
| Junta  | Silicona antienviejamiento  | INSTALACIÓN Y MANTENIMIENTO                   |   |
| Gancho de bloqueo                            | -   | Montaje e instalación                         | Iluminación de mástil alto - Montaje en pared - Montaje en tierra |
| Tornillo externo                             | Acero inoxidable  | Inclinación                                   | Rotación sobre soporte con goniómetro integrado                   |
| Color  | Polvo de poliéster con imprimación epoxi                          | Cableado                                      | Con cable multipolar H07RN-F                                      |
| NORMAS Y CERTIFICACIONES                     |   | Fijación                                      | Soporte angular   |
| Clasificación                                | -   | Reemplazabilidad de la fuente de luz          | Por personal especializado  |
| Aparato con reducida temperatura superficial | -   | Reemplazabilidad de la fuente de alimentación | -   |
| Certificación DIN 18032-3                    | Conforme  | Caja del driver                               | Integrado   |
| IPEA   | -   | Superficie máxima expuesta al viento          | 0,085 m2  |
| Clase aislamiento                            | I   | -   | -   |
| Grado de protección                          | IP66  | -   | -   |
| Resistencia a impactos                       | IK08  | -   | -   |

### DIMENSIONAL



### CURVA FOTOMÉTRICA



### SIMBOLOGÍA TÉCNICA



IP

IP66

IK

IK08

0,085 m2



Ficha Técnica Producto

GWP2134CJ857

SMART [PRO]e

MARCAS/APROBACIONES

