



SMART[PRO]e 1M es un proyector LED de media potencia, para exteriores e interiores, adecuado para iluminar zonas e instalaciones deportivas pequeñas y medianas. Se puede instalar en la pared, techo o suelo gracias al soporte en acero galvanizado pintado con polvo de poliéster con pasivación trivalente, equipado con una escala goniométrica ajustable, suministrada en el kit.

Cuerpo en aluminio fundido a presión EN AB 46100, con disipador pasivo integrado y marco pintados con recubrimiento en polvo de poliéster con pasivación trivalente. Tecnología COB LED para una alta eficiencia. Reflector fabricado en PC HT metálico o aluminio anodizado y pulido. Cristal frontal templado de 4 mm de espesor, serigrafiado para versiones simétricas o con nanorevestimiento antirreflectante para versiones asimétricas. Juntas de silicona antienviejimiento y tornillos externos en acero INOX A2. Dispositivo de ventilación y anticondensación de plástico. Conexión eléctrica mediante cable 5x1mm² H07RN-F. Clase de aislamiento 1.

Controlador regulable incorporado 1-10V. Disponible con cinco tipos de distribución de luz, tres tipos de temperatura de color (3000K / 4000K / 5700K) y dos tipos de índice de reproducción cromática (CRI>70, CRI>80).

Diseñado para soportar sobretensiones de hasta 6KV (modo diferencial) y 10KV (modo común), variaciones de temperatura de -30°C a +40°C, penetración de agua y polvo hasta IP66 y golpes hasta IK08.

INFORMACIÓN GENERAL

| | |
|-----------------------------------|---|
| Entorno | Proyección e instalaciones deportivas de pequeño y mediano tamaño |
| Luminaria | Luminaria de proyección LED de potencia media |
| Aplicación | Interior / Exterior |
| Código digital único (Datamatrix) | Actualmente no presente |
| Color | Gris grafito |
| Tipo de fuente luminosa | LED - No sustituible |
| Potencia de sistema | 150 W |
| Vida útil | L90B10 (Tq+25°C) = 100000h; L80B10 (Tq+25°C) > 150000h |
| Peso (kg) | 5.7 |

CARACTERÍSTICAS ÓPTICAS Y DE ILUMINACIÓN

| | |
|----------------------------------|---|
| Óptica | SN - Simétrica Estrecha |
| Deslumbramiento | G*6 - ULOR = 0% |
| Lumen Output (lm) | 22600 |
| Eficiencia (lm/W) | 151 |
| Temperatura de color | 5700 K |
| Índice de reproducción cromática | CRI>70 |
| Desviación de color estándar | SDCM = 3 |
| Clase de riesgo fotobiológico | RG1 |
| Norma | EN60598-1; EN60598-2-5; IEC62778; EN13201 |

| | |
|---------------------------|------------|
| Garantía | 5 años |
| Temperatura de almacenaje | - |
| Temperatura de trabajo | -30 +40 °C |

CARACTERÍSTICAS ELÉCTRICAS Y LUMINOTÉCNICAS

| | |
|----------------------------------|-----------------------|
| Tensión de alimentación | 220-240 V |
| Frecuencia nominal (Hz) | 50 / 60 |
| Driver | Incluido |
| Tasa de fallo del controlador | F10 = 100.000h Tq25°C |
| Protección contra sobretensiones | MD 6KV / MC 10KV |
| Sistema de control | Stand Alone - 1/10V |

MATERIALES

| | |
|-------------------|-------------------------------|
| Cuerpo | Inyección de aluminio |
| Pantalla | Cristal plano templado 4 mm |
| Óptica | Reflector en PC HT metalizado |
| Junta | Silicona antienviejimiento |
| Gancho de bloqueo | - |

INSTALACIÓN Y MANTENIMIENTO

| | |
|-----------------------|---|
| Montaje e instalación | Iluminación de mástil alto - Montaje en pared - Montaje en tierra |
| Inclinación | Rotación sobre soporte con goniómetro integrado |
| Cableado | Con cable multipolar H07RN-F |

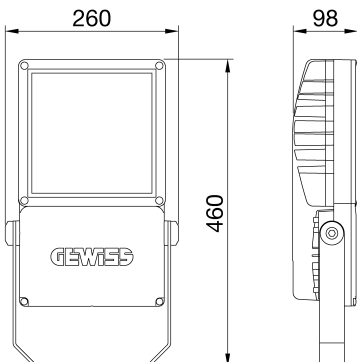
| | |
|------------------|--|
| Tornillo externo | Acero inoxidable |
| Color | Polvo de poliéster con imprimación epoxi |

NORMAS Y CERTIFICACIONES

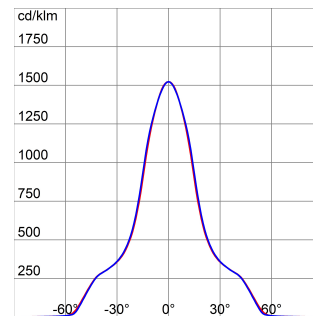
| | |
|--|----------|
| Clasificación | - |
| Aparato con reducida temperatura superficial | - |
| Certificación DIN 18032-3 | Conforme |
| IPEA | - |
| Clase aislamiento | I |
| Grado de protección | IP66 |
| Resistencia a impactos | IK08 |

| | |
|---|----------------------------|
| Fijación | Soporte angular |
| Reemplazabilidad de la fuente de luz | Por personal especializado |
| Reemplazabilidad de la fuente de alimentación | - |
| Caja del driver | Integrado |
| Superficie máxima expuesta al viento | 0,085 m ² |

DIMENSIONAL



CURVA FOTOMÉTRICA



SIMBOLOGÍA TÉCNICA



IP
IP66

IK
IK08

MARCAS/APROBACIONES

