



Vial LED de alta potencia con cubierta, marco y accesorio de poste en aluminio fundido a presión EN AB 46100 con bajo contenido de cobre, con recubrimiento en polvo de poliéster. Adecuado para la instalación tanto en la parte superior del poste como en el intermedio, con inclinación ajustable en pasos de 5°. Sistema de apertura y cierre con tirador frontal integrado. Cierre fabricado en vidrio plano templado (espesor 4 mm). Entrada de cable a través de PG13.5. Seccionador de seguridad que abre al abrir la cubierta. Placa montaje en poliamida PA6.6 y fibra de vidrio. Placa de circuito impreso (PCB) en núcleo metálico. Sistema óptico de PC metalizado. Protección contra sobretensiones en modo común de hasta 10 kV. Funcionamiento hasta 50°C de temperatura ambiente pero con reducción de la corriente de alimentación, como se indica en el Manual de instrucciones.

INFORMACIÓN GENERAL

| | |
|-----------------------------------|---------------------------------------|
| Entorno | Iluminación de calles y aparcamientos |
| Luminaria | Equipo Road LED |
| Aplicación | Exterior |
| Código digital único (Datamatrix) | Actualmente no presente |

| | |
|---------------------------|---|
| Color | Gris grafito |
| Tipo de fuente luminosa | Led |
| Potencia de sistema | 186 W @ 0,85A |
| Vida útil | L90B10(Tq25°C)>115.000h; L90B10 (Tq40°C)=115.000h |
| Peso (kg) | 9.1 |
| Garantía | 5 años |
| Temperatura de almacenaje | - |
| Temperatura de trabajo | -25 +40 °C |

| | |
|-------------------|--|
| MATERIALES | |
| Cuerpo | Inyección de aluminio |
| Pantalla | Cristal templado plano de 4 mm de grosor |
| Óptica | Reflector de aluminio PVD plateado |
| Junta | Silicona antienviejimiento |
| Gancho de bloqueo | Palanca frontal integrada |
| Tornillo externo | Acero inoxidable |

| | |
|--|------------------|
| Color | Pintura en polvo |
| NORMAS Y CERTIFICACIONES | |
| Clasificación | - |
| Aparato con reducida temperatura superficial | - |
| Certificación DIN 18032-3 | No disponible |
| IPEA | - |
| Clase aislamiento | I |
| Grado de protección | IP66 |
| Resistencia a impactos | IK08 |
| Prueba del hilo incandescente | - |

CARACTERÍSTICAS ÓPTICAS Y DE ILUMINACIÓN

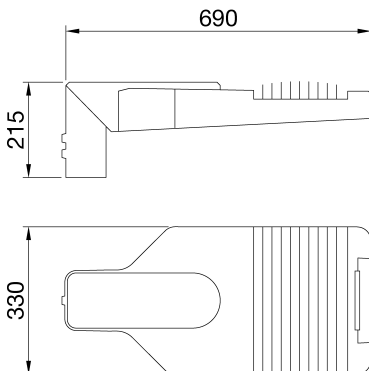
| | |
|----------------------------------|----------------|
| Óptica | WIDE |
| Deslumbramiento | G*4 - ULOR = 0 |
| Lumen Output (lm) | 22400 |
| Eficiencia (lm/W) | 120 |
| Temperatura de color | 3000 K |
| Índice de reproducción cromática | IRC>70 |
| Desviación de color estándar | SDCM = 5 |
| Clase de riesgo fotobiológico | RG0 |

| | |
|--|---------------------------------------|
| Norma | EN 60598-2-3, EN 60598-1 IEC/TR 62778 |
| CARACTERÍSTICAS ELÉCTRICAS Y LUMINOTÉCNICAS | |
| Tensión de alimentación | 220-240 V |
| Frecuencia nominal (Hz) | 50 / 60 |
| Tasa de fallo del controlador | F10 = 100.000h Tq25°C/50.000h Tq40°C |
| Driver | Incluido |
| Protección contra sobretensiones | MD 10 Kv / MC 10 Kv |

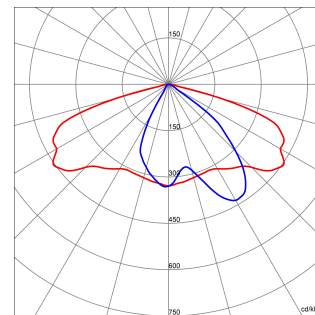
| | |
|------------------------------------|---|
| Sistema de control | Stand alone |
| INSTALACIÓN Y MANTENIMIENTO | |
| Montaje e instalación | Extremo de poste |
| Inclinación | -20° + +10° brazo lateral - -10° + +20° cabeza de poste |

| | |
|---|----------------------------|
| Cableado | Seccionador |
| Fijación | Extremo de poste |
| Reemplazabilidad de la fuente de luz | Por personal especializado |
| Reemplazabilidad de la fuente de alimentación | Por personal especializado |
| Caja del driver | Integrado |
| Superficie máxima expuesta al viento | 0,19 m² |

DIMENSIONAL



CURVA FOTOMÉTRICA



SIMBOLOGÍA TÉCNICA



IP
IP66

IK
IK08

GWT
-



Ficha Técnica Producto

GWR571630K

Serie ROAD [5]

MARCAS/APROBACIONES

